

令和8年 愛川町野球大会 組合せ表

05版(20260412)

★重要なお知らせ

4/5から最優先などの運用を変更

	試合開始時刻	星野、ポールバトン、スコアボード	
		一日 2試合の場合	一日 3試合の場合
第1試合	9時30分	*担当は第2試合目のチーム(各3名)	*協会から別途依頼します
第2試合	12時00分	*担当は第1試合目のチーム(各3名)	*担当は第3試合目のチーム(各3名)
第3試合	14時30分		*担当は第2試合目のチーム(各3名)

*試合中止については、午前7時30分ごろに決定。
 連絡先 理事長(小倉) 090 2246 6139
 連絡先 審判長(秋葉) 090 2910 0384

	3/1	3/15	3/28	3/29	4/5	4/12	4/19	4/26	5/10	5/17	5/24	6/7	6/14	6/21	6/28	7/5	7/12	7/19	7/26
□ 田代球場	審判講習会		県大会	県大会(予備)	グランド不良			●							●				●
● 第一号公園																			

	8/9	8/23	8/30	9/6	9/13	9/20	9/27	10/4	10/18	10/25	11/1	11/8	11/15	11/22
□ 田代球場							●							●
● 第一号公園														

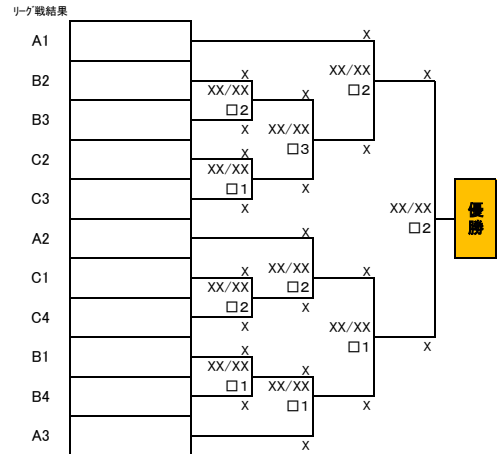
【一般クラス 春季リーグ戦】

【Aクラス リーグ戦】	①	②	③	勝	負	分	ポイント	総失点	順位
① ブラックス		X X-X X X-X	X X-X X X-X						
② 愛川町役場	X X-X X X-X		4/19 □2 X X-X						
③ 牧野フリス製作所	X X-X X X-X	X X-X X X-X							

【Bクラス リーグ戦】	①	②	③	④	勝	負	分	ポイント	総失点	順位
① FELLOWS		X X-X	X X-X	5/10 □2						
② リバース	X X-X		5/10 □3	X X-X						
③ AGC	X X-X	5/10 □3		X X-X						
④ ZERO	5/10 □2	X X-X	X X-X							

【Cクラス リーグ戦】	①	②	③	④	勝	負	分	ポイント	総失点	順位
① スパイダーズ		X X-X	4/19 □1	○ 9-8	1	0	0	3	8	
② ニチエイグルビーズ	X X-X		5/10 □1	X X-X						
③ 電気興業	4/19 □1	5/10 □1		X X-X						
④ ジャイアンツ	● 8-9	X X-X	X X-X		0	1	0	-3	9	

【一般クラス 秋季トーナメント (町長杯)】



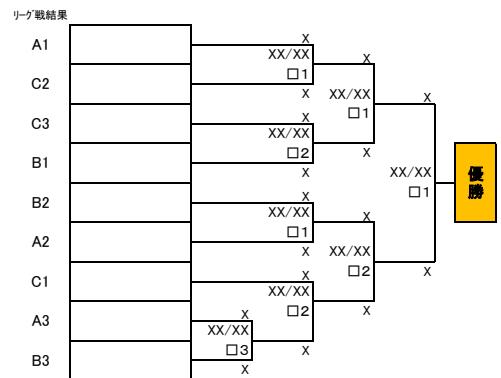
【壮年クラス 春季リーグ戦】

【壮年 リーグ戦A】	①	②	③	勝	負	分	ポイント	総失点	順位
① 零∞		○ 不戦勝	4/26 ●2	1	0	0	3	0	
② ブルーウルフズ	● 不戦敗 (途中棄権)		X X-X	0	1	0	-5	0	
③ FAINALLY	4/26 ●2	X X-X							

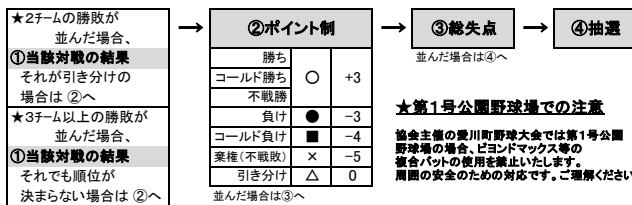
【壮年 リーグ戦B】	①	②	③	勝	負	分	ポイント	総失点	順位
① レッドキングス		● 3-16	4/26 ●3	0	1	0	-4	16	
② 桜美会壮年	○ 16-3		X X-X	1	0	0	3	3	
③ フェニックス	4/26 ●3	X X-X							

【壮年 リーグ戦C】	①	②	③	勝	負	分	ポイント	総失点	順位
① 75ニップルス		● 不戦敗 (途中棄権)	4/26 ●1	0	1	0	-5	0	
② 牧野フリス製作所	○ 不戦勝		X X-X	1	0	0	3	0	
③ ジャイアンツ	4/26 ●1	X X-X							

【壮年クラス 秋季トーナメント (町長杯)】



■リーグ戦の順位決定



■試合形式

方式	クラス	時間	イニング	引き分け	コールド
リーグ戦	Aクラス	2時間 (イニングより優先)	9回	あり	あり
	Aクラス以外		7回		
トーナメント	一般	7回 (決勝9回)	7回	なし	7回戦では5回7点差
	壮年		7回	決勝以外: 抽選 決勝: タイブレーク	