

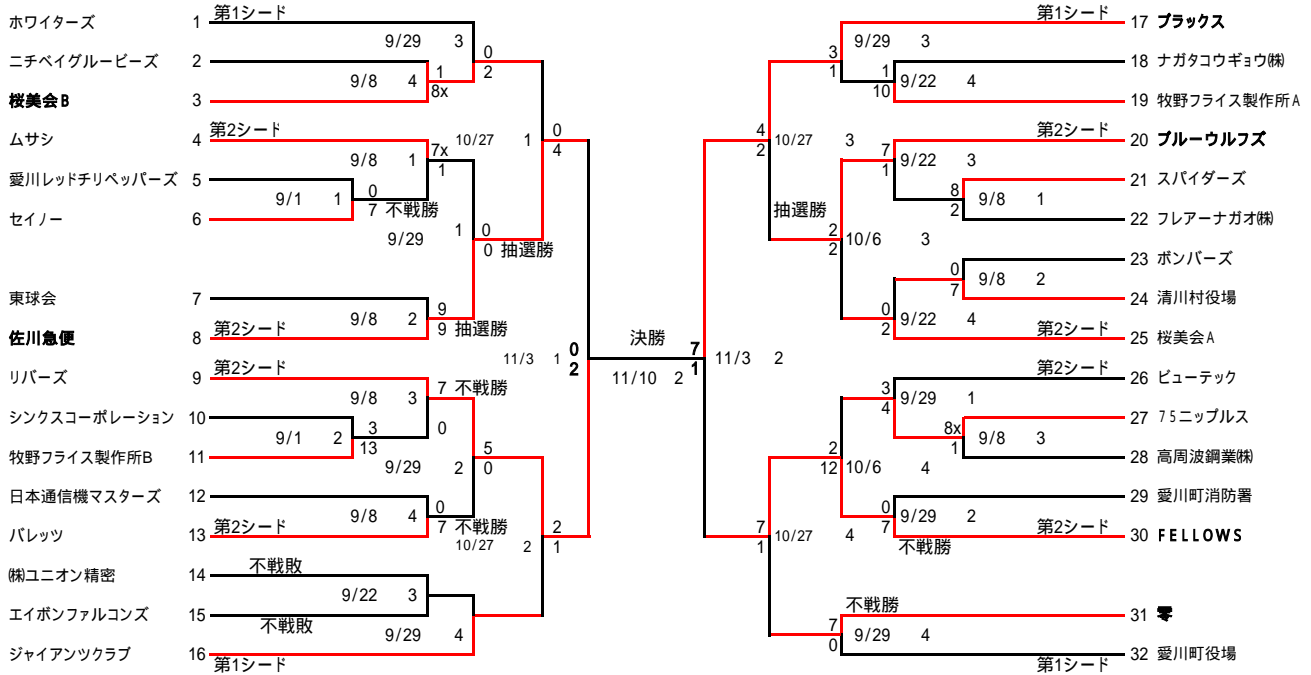
平成25年度 愛川町秋季野球大会日程表

| | 試合開始時間 | 塁審等は、各チームから2名とする |
|------|--------|--------------------|
| 第1試合 | 9時00分 | 第1試合の塁審は、第2試合目のチーム |
| 第2試合 | 11時00分 | 第2試合の塁審は、第1試合目のチーム |
| 第3試合 | 13時00分 | 第3試合の塁審は、第4試合目のチーム |
| 第4試合 | 15時00分 | 第4試合の塁審は、第3試合目のチーム |

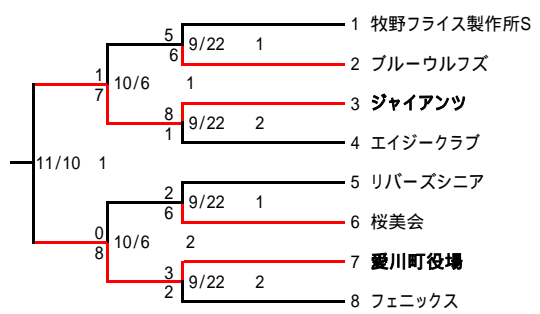
試合中止については、午前7時30分ごろに決定。
 電話046(285)2111【午前8時30分までは、愛川町役場警備員対応】
 【午前8時30分以降は、愛川町役場日直対応】
 なお、電話連絡がとれない場合には、試合会場にて確認すること。

| 印 | グラウンド名/日程 | 8/25 | 9/1 | 9/8 | 9/15 | 9/22 | 9/29 | 10/6 |
|---|--------------|------|-------|-------|------|-------|-------|-------|
| | 田代球場 | 第4まで | 第4まで | | | | | 第4まで |
| | 第1号公園野球場Aコート | | | 第4まで | 第4まで | 第4まで | 第4まで | |
| | 第1号公園野球場Bコート | | | 第4まで | 第4まで | 第4まで | 第4まで | |
| 印 | グラウンド名/日程 | 8/25 | 10/20 | 10/27 | 11/3 | 11/10 | 11/17 | 11/24 |
| | 田代球場 | | 第4まで | | 第4まで | | | |
| | 第1号公園野球場Aコート | | | 第4まで | | 第4まで | 第4まで | 第4まで |
| | 第1号公園野球場Bコート | | | 第4まで | | 第4まで | 第4まで | 第4まで |

一般の部



壮年の部



Aクラス入替戦

