

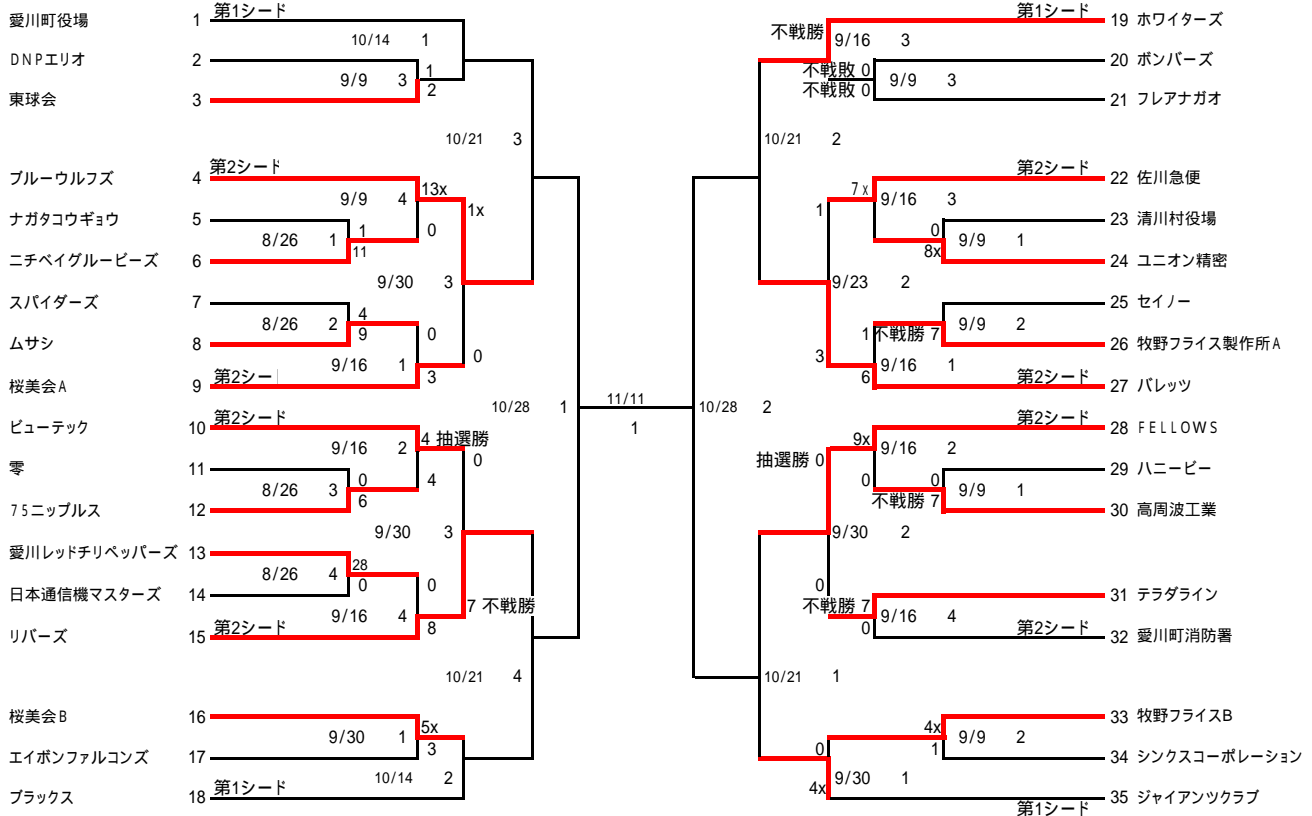
平成24年度 愛川町秋季野球大会日程表

	試合開始時間	塁審等は、各チームから2名とする
第1試合	9時00分	第1試合の塁審は、第2試合目のチーム
第2試合	11時00分	第2試合の塁審は、第1試合目のチーム
第3試合	13時00分	第3試合の塁審は、第4試合目のチーム
第4試合	15時00分	第4試合の塁審は、第3試合目のチーム

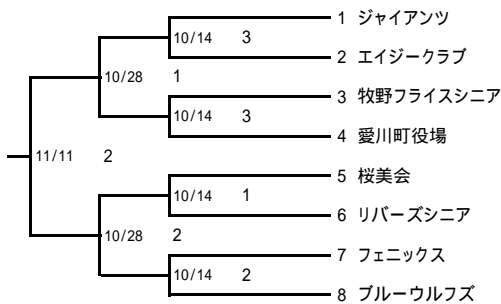
試合中止については、午前7時30分ごろに決定。
 電話046(285)2111【午前8時30分までは、愛川町役場警備員対応】
 【午前8時30分以降は、愛川町役場日直対応】
 なお、電話連絡がとれない場合には、試合会場にて確認すること。

印	グラウンド名/日程	8/26	9/2	9/9	9/16	9/23	9/30	10/7
	田代球場	第4まで	第4まで					県大会
	第1号公園野球場Aコート			第4まで	第4まで	第4まで	第4まで	
	第1号公園野球場Bコート			第4まで	第4まで	第4まで	第4まで	
印	グラウンド名/日程	10/14	10/21	10/28	11/4	11/11	11/18	11/25
	田代球場		第4まで		県大会			
	第1号公園野球場Aコート	第4まで		第4まで		第4まで	第4まで	第4まで
	第1号公園野球場Bコート	第4まで		第4まで		第4まで	第4まで	第4まで

一般の部



壮年の部



Aクラス入替戦

