

令和8年 愛川町野球大会 組合せ表

14版(2026028)

★重要なお知らせ

4/5から最優先の運用を変更

試合開始時刻	審判講習会	県大会	県大会(予備)	グランド不良
第1試合 9時30分	○	○	○	○
第2試合 12時00分	○	○	○	○
第3試合 14時30分	○	○	○	○

夏期、ボールバウソン、スコアボード

一日 2試合の場合	一日 3試合の場合
・担当は第2試合目のチーム(各3名)	・協会から別途依頼します
・担当は第1試合目のチーム(各3名)	・担当は第3試合目のチーム(各3名)
・担当は第2試合目のチーム(各3名)	・担当は第2試合目のチーム(各3名)

*試合中止については、午前7時30分ごろに決定。
 連絡先 理事長(小倉) 090 2246 6139
 連絡先 審判長(秋葉) 090 2910 0384

	3/1	3/15	3/28	3/29	4/5	4/12	4/19	4/26	5/10	5/17	5/24	6/7	6/14	6/21	6/28	7/5	7/12	7/19	7/26	
田代球場	審判講習会	○	県大会	県大会(予備)	グランド不良	○	○	●	○	○	○	○	○	○	グランド不良	グランド不良				●
第一号公園																				●

	8/9	8/23	8/30	9/6	9/13	9/20	9/27	10/4	10/18	10/25	11/1	11/8	11/15	11/22
田代球場				○	○	○	●		○	○	○	○	○	●
第一号公園														

【一般クラス 春季リーグ戦】

【Aクラス リーグ戦】

	①	②	③	勝	負	分	ポイント	総失点	順位
① ブラックス		○ 7-0 7/26 ● 1	○ 3-2 ○ 9-2	3	0	0	9	4	
② 愛川町役場	■ 0-7 7/26 ● 1		■ 1-13 ● 7-9	0	3	0	-11	29	
③ 牧野フリス製作所	● 2-3 ■ 2-9	○ 13-1 ○ 9-7		2	2	0	-1	20	

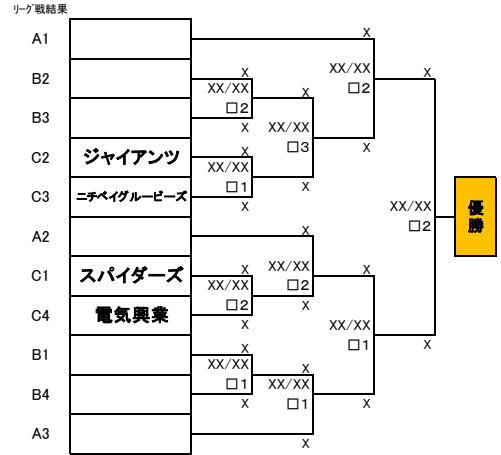
【Bクラス リーグ戦】

	①	②	③	④	勝	負	分	ポイント	総失点	順位
① FELLOWS		7/26 ● 2	○ 6-1	● 6-7	1	1	0	0	8	
② リバース	7/26 ● 2		○ 7-2	○ 4-0	2	0	0	6	2	
③ AGC	● 1-6	● 2-7		× 不戦敗	0	3	0	-11	13	
④ ZERO	○ 7-6	● 0-4	○ 不戦勝		2	1	0	3	10	

【Cクラス リーグ戦】

	①	②	③	④	勝	負	分	ポイント	総失点	順位
① スパイダース		○ 7-3	○ 17-9	○ 9-8	3	0	0	9	20	1位
② ニチベイグルービーズ	● 3-7		○ 8-1	● 8-17	1	2	0	-3	25	3位
③ 電気興業	■ 9-17	■ 1-8		● 4-22	0	3	0	-11	47	4位
④ ジャイアンツ	● 8-9	○ 17-8	○ 22-4		2	1	0	3	21	2位

【一般クラス 秋季トーナメント (町長杯)】



【壮年クラス 春季リーグ戦】

【壮年リーグ戦A】

	①	②	③	勝	負	分	ポイント	総失点	順位
① 零∞		○ 不戦勝	○ 10-5	2	0	0	6	5	
② ブルーウルフズ	× 不戦敗(途中棄権)		9/6 □ 3	0	1	0	-5	0	
③ FAINALLY	● 5-10	9/6 □ 3		0	1	0	-3	10	

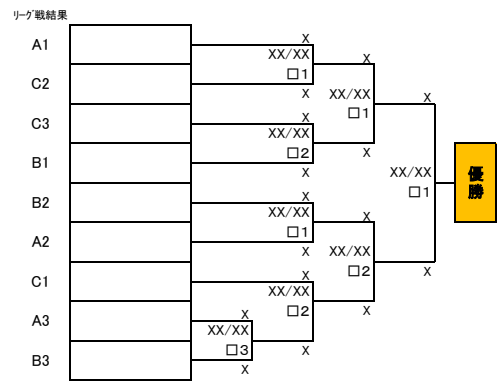
【壮年リーグ戦B】

	①	②	③	勝	負	分	ポイント	総失点	順位
① レッドキングス		■ 3-16	○ 8-7	1	1	0	-1	23	
② 桜美会壮年	○ 16-3		9/6 □ 2	1	0	0	3	3	
③ フェニックス	● 7-8	9/6 □ 2		0	1	0	-3	8	

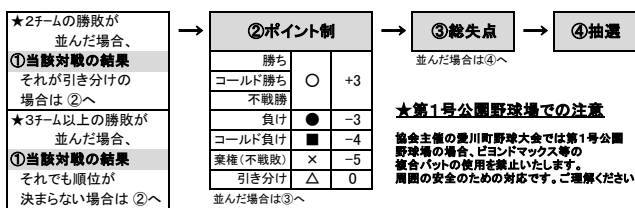
【壮年リーグ戦C】

	①	②	③	勝	負	分	ポイント	総失点	順位
① 75ニップルス		× 不戦敗(最善退場)	■ 0-7	0	2	0	-9	7	
② 牧野フリス製作所S	○ 不戦勝		9/6 □ 1	1	0	0	3	0	
③ ジャイアンツ	○ 7-0	9/6 □ 1		1	0	0	3	0	

【壮年クラス 秋季トーナメント (町長杯)】



■リーグ戦の順位決定



■試合形式

方式	クラス	時間	イニング	引き分け	コールド
リーグ戦	Aクラス	2時間(イニングより優先)	9回	あり	あり
	Aクラス以外		7回		
トーナメント	一般	7回(決勝9回)	なし	なし	7回戦では5回7点差
	壮年		7回		