

令和8年 愛川町野球大会 組合せ表

11版(20260607)

★重要なお知らせ

4/5から最優先などの運用を変更

試合	試合開始時刻	星野、ポールパーソン、スコアボード	
		一日 2試合の場合	一日 3試合の場合
第1試合	9時30分	*担当は第2試合目のチーム(各3名)	*協会から別途依頼します
第2試合	12時00分	*担当は第1試合目のチーム(各3名)	*担当は第3試合目のチーム(各3名)
第3試合	14時30分		*担当は第2試合目のチーム(各3名)

*試合中止については、午前7時30分ごろに決定。
 連絡先 理事長(小倉) 090 2246 6139
 連絡先 審判長(秋葉) 090 2910 0384

	3/1	3/15	3/28	3/29	4/5	4/12	4/19	4/26	5/10	5/17	5/24	6/7	6/14	6/21	6/28	7/5	7/12	7/19	7/26
田代球場	審判講習会		県大会	県大会(予備)	グラウンド不良														
第一号公園																			

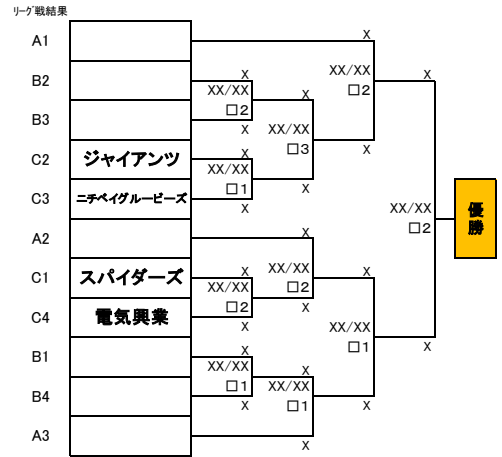
【一般クラス 春季リーグ戦】

【Aクラス リーグ戦】	①	②	③	勝	負	分	ポイント	総失点	順位
① ブラックス		○ 7-0 6/21 □1	○ 3-2 6/14 □1	2	0	0	6	2	
② 愛川町役場	■ 0-7 6/21 □1		■ 1-13 7-9	0	3	0	-11	29	
③ 牧野フリス製作所	● 2-3 6/14 □1	○ 13-1 9-7		2	1	0	3	11	

【Bクラス リーグ戦】	①	②	③	④	勝	負	分	ポイント	総失点	順位
① FELLOWS		6/21 □2	○ 6-1	● 6-7	1	1	0	0	8	
② リバース	6/21 □2		○ 7-2	○ 4-0	2	0	0	6	2	
③ AGC	● 1-6	● 2-7		6/14 □2	0	2	0	-6	13	
④ ZERO	○ 7-6	● 0-4	6/14 □2		1	1	0	0	10	

【Cクラス リーグ戦】	①	②	③	④	勝	負	分	ポイント	総失点	順位
① スパイダース		○ 7-3	○ 17-9	○ 9-8	3	0	0	9	20	1位
② ニチベイグルービーズ	● 3-7		○ 8-1	● 8-17	1	2	0	-3	25	3位
③ 電気興業	■ 9-17	■ 1-8		● 4-22	0	3	0	-11	47	4位
④ ジャイアンツ	● 8-9	○ 17-8	○ 22-4		2	1	0	3	21	2位

【一般クラス 秋季トーナメント (町長杯)】



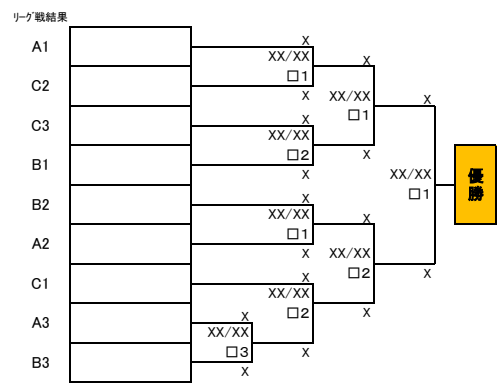
【壮年クラス 春季リーグ戦】

【壮年 リーグ戦A】	①	②	③	勝	負	分	ポイント	総失点	順位
① 零∞		○ 不戦勝	○ 10-5	2	0	0	6	5	
② ブルーウルフズ	x 不戦敗 (途中棄権)		6/28 ●3	0	1	0	-5	0	
③ FAINALLY	● 5-10	6/28 ●3		0	1	0	-3	10	

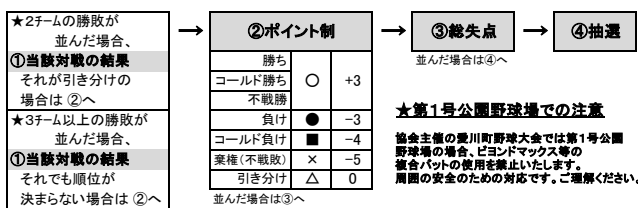
【壮年 リーグ戦B】	①	②	③	勝	負	分	ポイント	総失点	順位
① レッドキングス		■ 3-16	○ 8-7	1	1	0	-1	23	
② 桜美会壮年	○ 16-3		6/28 ●2	1	0	0	3	3	
③ フェニックス	● 7-8	6/28 ●2		0	1	0	-3	8	

【壮年 リーグ戦C】	①	②	③	勝	負	分	ポイント	総失点	順位
① 75ニップルス		x 不戦敗 (途中棄権)	■ 0-7	0	2	0	-9	7	
② 牧野フリス製作所S	○ 不戦勝		6/28 ●1	1	0	0	3	0	
③ ジャイアンツ	○ 7-0	6/28 ●1		1	0	0	3	0	

【壮年クラス 秋季トーナメント (町長杯)】



■リーグ戦の順位決定



■試合形式

方式	クラス	時間	イニング	引き分け	コールド
リーグ戦	Aクラス	2時間 (イニングより優先)	9回	あり	あり
	Aクラス以外		7回		
トーナメント	一般	7回 (決勝9回)	7回	なし 決勝以外: 抽選 決勝: タイブレーク	7回戦では5回7点差
	壮年		7回		5回7点差