

令和8年 愛川町野球大会 組合せ表

07版(20260426)

★重要なお知らせ

4/5から最優先などの運用を変更

試合開始時刻	9時30分	12時00分	14時30分
一日2試合の場合	*担当は第2試合目のチーム(各3名)		
一日3試合の場合	*協会から別途依頼します		
	*担当は第1試合目のチーム(各3名)		
	*担当は第3試合目のチーム(各3名)		
	*担当は第2試合目のチーム(各3名)		

*試合中止については、午前7時30分ごろに決定。
 連絡先 理事長(小倉) 090 2246 6139
 連絡先 審判長(秋葉) 090 2910 0384

	3/1	3/15	3/28	3/29	4/5	4/12	4/19	4/26	5/10	5/17	5/24	6/7	6/14	6/21	6/28	7/5	7/12	7/19	7/26	
□ 田代球場	審判講習会	□	県大会	県大会(予備)	グランド不良	□	□	●	□	□	□	□	□	□	●					●
● 第一号公園																				
	C					S S S S C A	S S S S C B B C A	A B B A C C A B	A B	S S S										

	8/9	8/23	8/30	9/6	9/13	9/20	9/27	10/4	10/18	10/25	11/1	11/8	11/15	11/22						
□ 田代球場				□	□	□	●		□	□	□	□	□	●						
● 第一号公園																				
	S	F	F	F	F	F	S	S	S	S	F	F	S	F						

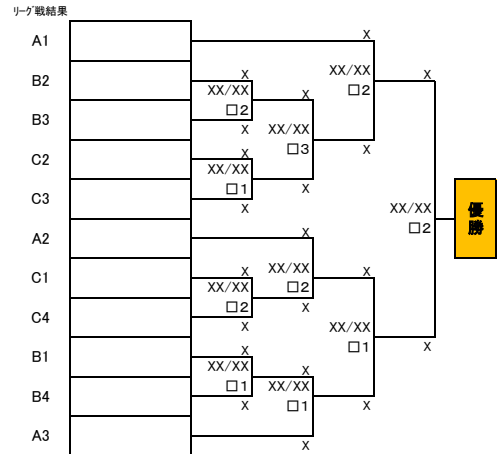
【一般クラス 春季リーグ戦】

【Aクラス リーグ戦】	①	②	③	勝	負	分	ポイント	総失点	順位
① ブラックス		5/24 □1	5/17 □2						
② 愛川町役場	5/24 □1		1-13	0	1	0	-4	13	
③ 牧野フリス製作所	5/17 □2	13-1		1	0	0	3	1	

【Bクラス リーグ戦】	①	②	③	④	勝	負	分	ポイント	総失点	順位
① FELLOWS		X X-X	5/24 □2	5/10 □2						
② リバース	X X-X		5/10 □3	5/24 □3						
③ AGC	5/24 □2	5/10 □3		X X-X						
④ ZERO	5/10 □2	5/24 □3	X X-X							

【Cクラス リーグ戦】	①	②	③	④	勝	負	分	ポイント	総失点	順位
① スパイダース		X X-X	○ 17-9	○ 9-8	2	0	0	6	17	
② ニチエイグルビーズ	X X-X		5/10 □1	5/17 □1						
③ 電気興業	■ 9-17	5/10 □1		X X-X	0	1	0	-4	17	
④ ジャイアンツ	● 8-9	5/17 □1	X X-X		0	1	0	-3	9	

【一般クラス 秋季トーナメント (町長杯)】



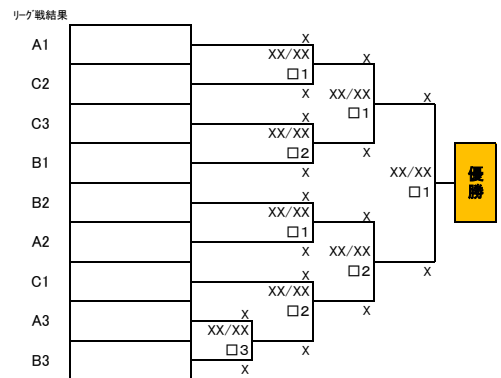
【壮年クラス 春季リーグ戦】

【壮年 リーグ戦A】	①	②	③	勝	負	分	ポイント	総失点	順位
① 零∞		○ 不戦勝	○ 10-5	2	0	0	6	5	
② ブルーウルフズ	x 不戦敗(途中棄権)		X X-X	0	1	0	-5	0	
③ FAINALLY	● 5-10	X X-X		0	1	0	-3	10	

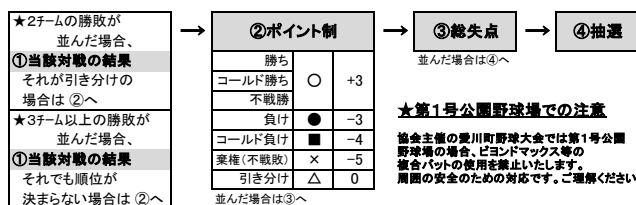
【壮年 リーグ戦B】	①	②	③	勝	負	分	ポイント	総失点	順位
① レッドキングス		■ 3-16	○ 8-7	1	1	0	-1	23	
② 桜美会壮年	○ 16-3		X X-X	1	0	0	3	3	
③ フェニックス	● 7-8	X X-X		0	1	0	-3	8	

【壮年 リーグ戦C】	①	②	③	勝	負	分	ポイント	総失点	順位
① 75ニップルス		x 不戦敗(途中棄権)	■ 0-7	0	2	0	-9	7	
② 牧野フリス製作所	○ 不戦勝		X X-X	1	0	0	3	0	
③ ジャイアンツ	○ 7-0	X X-X		1	0	0	3	0	

【壮年クラス 秋季トーナメント (町長杯)】



■リーグ戦の順位決定



■試合形式

方式	クラス	時間	イニング	引き分け	コールド
リーグ戦	Aクラス	2時間(イニングより優先)	9回	あり	あり
	Aクラス以外		7回		
トーナメント	一般	7回(決勝9回)	7回	なし 決勝以外:抽選 決勝:タイブレーク	あり
	壮年		7回		