

令和8年 愛川町野球大会 組合せ表

03版(20260318)

★重要なお知らせ
4/5から観戦などの運用を変更

試合	試合開始時刻	観戦、ボールバウンズ、スコアボード	
		一日 2試合の場合	一日 3試合の場合
第1試合	9時30分	-担当は第2試合目のチーム(各3名)	-観客から別途依頼します
第2試合	12時00分	-担当は第1試合目のチーム(各3名)	-担当は第3試合目のチーム(各3名)
第3試合	14時30分	-担当は第2試合目のチーム(各3名)	-担当は第3試合目のチーム(各3名)

*試合中止については、午前7時30分ごろに決定。
連絡先 理事長(小倉) 090 2246 6139
連絡先 審判長(秋葉) 090 2910 0384

	3/1	3/15	3/28	3/29	4/5	4/12	4/19	4/26	5/10	5/17	5/24	6/7	6/14	6/21	6/28	7/5	7/12	7/19	7/26
□ 田代球場	審判講習会		県大会	県大会(予備)				●							●				●
● 第一号公園																			

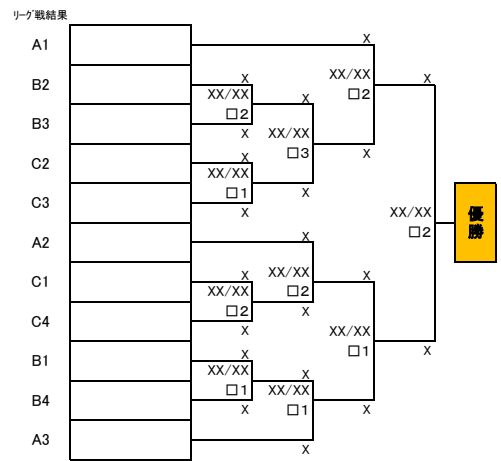
【一般クラス 春季リーグ戦】

【Aクラス リーグ戦】	①	②	③	勝	負	分	ポイント	総失点	順位
① ブラックス		X X-X X X-X	X X-X X X-X						
② 愛川町役場	X X-X X X-X		4/19 □2 X X-X						
③ 牧野フリス製作所	X X-X X X-X	X X-X X X-X							

【Bクラス リーグ戦】	①	②	③	④	勝	負	分	ポイント	総失点	順位
① FELLOWS		X X-X	X X-X	4/5 □1						
② リバース	X X-X		4/5 □2	X X-X						
③ AGC	X X-X	4/5 □2		X X-X						
④ ZERO	4/5 □1	X X-X	X X-X							

【Cクラス リーグ戦】	①	②	③	④	勝	負	分	ポイント	総失点	順位
① スパイダース		X X-X	4/19 □1	○ 9-8	1	0	0	3	8	
② ニチエイグルービーズ	X X-X		4/5 □3	X X-X						
③ 電気興業	4/19 □1	4/5 □3		X X-X						
④ ジャイアンツ	● 8-9	X X-X	X X-X		0	1	0	-3	9	

【一般クラス 秋季トーナメント (町長杯)】



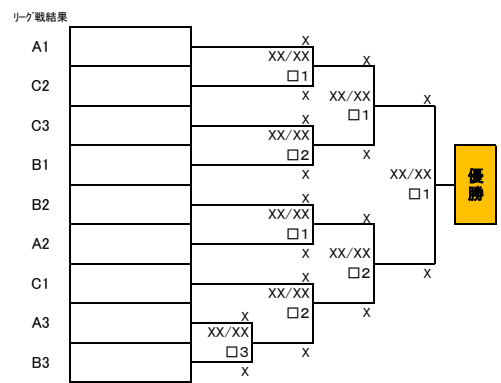
【壮年クラス 春季リーグ戦】

【壮年 リーグ戦A】	①	②	③	勝	負	分	ポイント	総失点	順位
① 零∞		4/12 □1	4/26 □2						
② ブルーウルフズ	4/12 □1		X X-X						
③ FAINALLY	4/26 □2	X X-X							

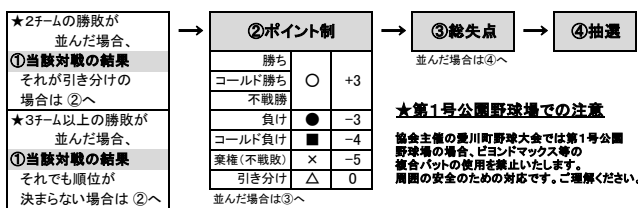
【壮年 リーグ戦B】	①	②	③	勝	負	分	ポイント	総失点	順位
① レッドキングス		4/12 □2	4/26 □3						
② 桜美会壮年	4/12 □2		X X-X						
③ フェニックス	4/26 □3	X X-X							

【壮年 リーグ戦C】	①	②	③	勝	負	分	ポイント	総失点	順位
① 75ニップルス		4/12 □3	4/26 □1						
② 牧野フリス製作所S	4/12 □3		X X-X						
③ ジャイアンツ	4/26 □1	X X-X							

【壮年クラス 秋季トーナメント (町長杯)】



■リーグ戦の順位決定



■試合形式

方式	クラス	時間	イニング	引き分け	コールド
リーグ戦	Aクラス	2時間 (イニングより優先)	9回	あり	あり
	Aクラス以外		7回		
トーナメント	一般	7回 (決勝9回)	7回	なし 決勝以外: 抽選 決勝: タイブレーク	あり
	壮年		7回		