

令和8年 愛川町野球大会 組合せ表

01版(20260306)

	試合開始時刻	塁審 ボールパーソン スコアボード	塁審(選手審判団)
第1試合	9時30分	*担当は第2試合目のチーム(各3名) (=日1試合の時別途依頼)	設立、運営開始について 別途指示があります
第2試合	12時00分	*担当は第1試合目のチーム(各3名)	
第3試合	14時30分	*一日3試合の時別途依頼	

*試合中止については、午前7時30分ごろに決定。
連絡先 理事長(小倉) 090 2246 6139
連絡先 審判長(秋葉) 090 2910 0384

	3/1	3/15	3/28	3/29	4/5	4/12	4/19	4/26	5/10	5/17	5/24	6/7	6/14	6/21	6/28	7/5	7/12	7/19	7/26
□ 田代球場	審判講習会	□	県大会	県大会(予備)	□	□	□	●	□	□	□	□	□	□	●				●
● 第一号公園		C			B B C	S S S	C A	S S S	C A	S S S	B B A	C C A	A B	A B					

	8/9	8/23	8/30	9/6	9/13	9/20	9/27	10/4	10/18	10/25	11/1	11/8	11/15	11/22					
□ 田代球場				□	□	□	●		□	□	□	□	□	●					
● 第一号公園					F F S	F F F	F F S S		S S S	S S S	F F S	S F							

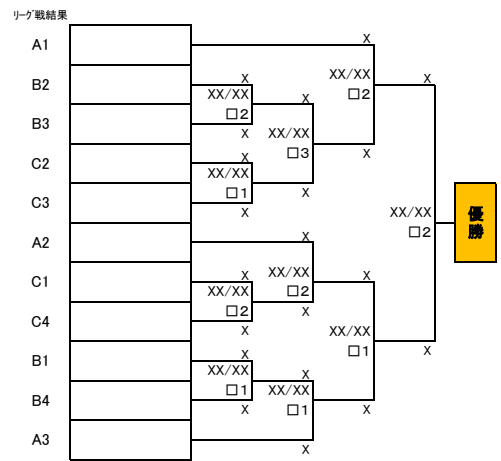
【一般クラス 春季リーグ戦】

【Aクラス リーグ戦】	①	②	③	勝	負	分	ポイント	総失点	順位
① ブラックス		X X-X X X-X	X X-X X X-X						
② 愛川町役場	X X-X X X-X		4/19 □2 X X-X						
③ 牧野フリス製作所	X X-X X X-X	X X-X X X-X							

【Bクラス リーグ戦】	①	②	③	④	勝	負	分	ポイント	総失点	順位
① FELLOWS		X X-X	X X-X	4/5 □1						
② リバース	X X-X		4/5 □2	X X-X						
③ AGC	X X-X	4/5 □2		X X-X						
④ ZERO	4/5 □1	X X-X	X X-X							

【Cクラス リーグ戦】	①	②	③	④	勝	負	分	ポイント	総失点	順位
① スパイダース		X X-X	4/19 □1	3/15 □1						
② ニチベイグルービーズ	X X-X		4/5 □3	X X-X						
③ 電気興業	4/19 □1	4/5 □3		X X-X						
④ ジャイアンツ	3/15 □1	X X-X	X X-X							

【一般クラス 秋季トーナメント (町長杯)】



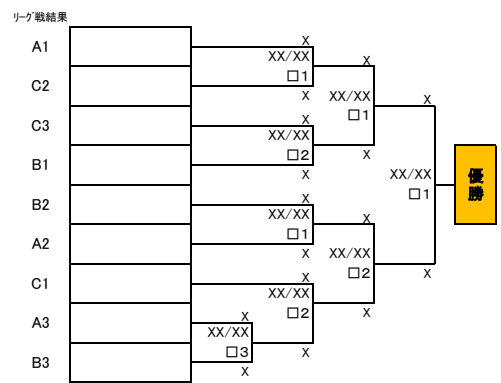
【壮年クラス 春季リーグ戦】

【壮年 リーグ戦A】	①	②	③	勝	負	分	ポイント	総失点	順位
① 零∞		4/12 □1	4/26 □2						
② ブルーウルフズ	4/12 □1		X X-X						
③ FAINALLY	4/26 □2	X X-X							

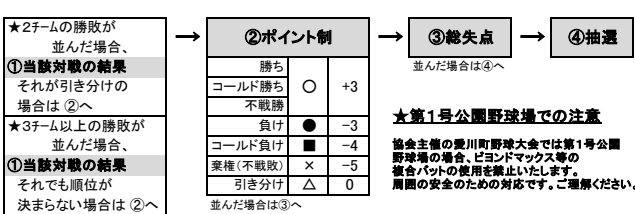
【壮年 リーグ戦B】	①	②	③	勝	負	分	ポイント	総失点	順位
① レッドキングス		4/12 □2	4/26 □3						
② 桜美会壮年	4/12 □2		X X-X						
③ フェニックス	4/26 □3	X X-X							

【壮年 リーグ戦C】	①	②	③	勝	負	分	ポイント	総失点	順位
① 75ニップルス		4/12 □3	4/26 □1						
② 牧野フリス製作所S	4/12 □3		X X-X						
③ ジャイアンツ	4/26 □1	X X-X							

【壮年クラス 秋季トーナメント (町長杯)】



■リーグ戦の順位決定



■試合形式

方式	クラス	時間	イニング	引き分け	コールド
リーグ戦	Aクラス	2時間 (イニングより優先)	9回	あり	あり
	Aクラス以外		7回		
トーナメント	一般	7回 (決勝9回)	7回	なし 決勝以外: 抽選 決勝: タイブレーク	あり
	壮年		7回		