

令和6年春季大会組合せ表

	試合開始時間	※塁審は、各チームから2名とする。
第1試合	9時30分	※第1試合の塁審は、第2試合目のチーム
第2試合	11時25分	※第2試合の塁審は、第1試合目のチーム
第3試合	13時20分	※第3試合の塁審は、第4試合目のチーム
第4試合	15時15分	※第4試合の塁審は、第3試合目のチーム

* 試合中止については、午前7時30分ごろに決定。
 連絡先 理事長(小倉) 090 2246 6139
 連絡先 審判長(秋葉) 090 2910 0384
 米 2024.6/2、6/23 降雨に付き日程変更

2024.3.06

* 第1号公園は雨天順延時の日程調整に当てる可能性あり

印	グラウンド名 / 日程	3/31	4/6	4/7	4/14	4/21	5/12	5/19	5/26	6/2	6/9	6/16	6/23	7/7	7/14	7/21	7/28
□	田代球場	□	国体予	予備日	□		□	□	□	□	□	□	□	□	□	□	□
○	第1号公園 野球場A面				○	○	○	○	○	○	○	○	○	○	○	○	○
△	第1号公園 野球場B面					△							△				△
		S1C3			B4		A2	S4	B2C2	A2	S2	BCS		A2			

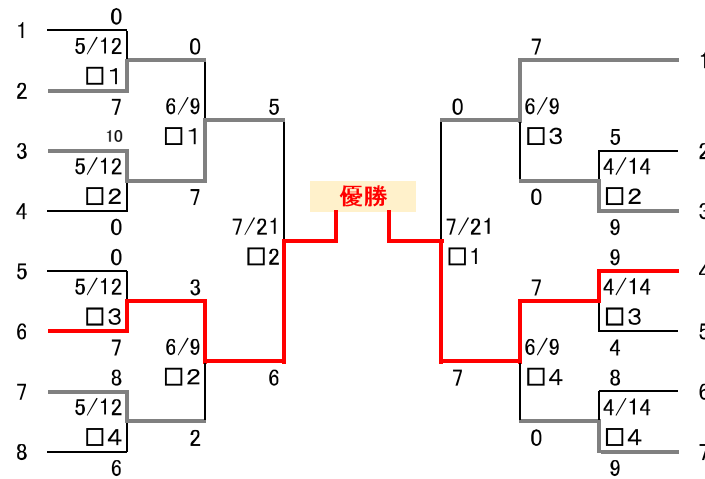
(Aクラスリーグ戦)

チーム名	①	②	③	④	勝	負	分	順位
① ブラックス	-	○ 7-0	△ 1-1	○ 7-0	2	0	1	1
② 桜美会A	● 0-7	-	× 棄権	× 棄権	0	3		
③ JIG	△ 1-1	○ 7-0	-	○ 7-0	2	0	1	1
④ ムサシ	× 棄権	× 棄権	● 0-7	-	0	3		

※Aクラス優勝決定線 ブラックスVsJIG 4-4 JIG抽選勝ち 2024.7.21

(Bクラス トーナメント)

リバーズ	1	0
		5/12
BOSS	2	□1
		7
FELLOWS	3	6/9
		□1
ビューティック	4	5/12
		□2
ブルーウルフズ	5	0
		5/12
桜美会B	6	□3
		7
愛川町役場	7	8
		□2
ZERO	8	5/12
		□4
		6

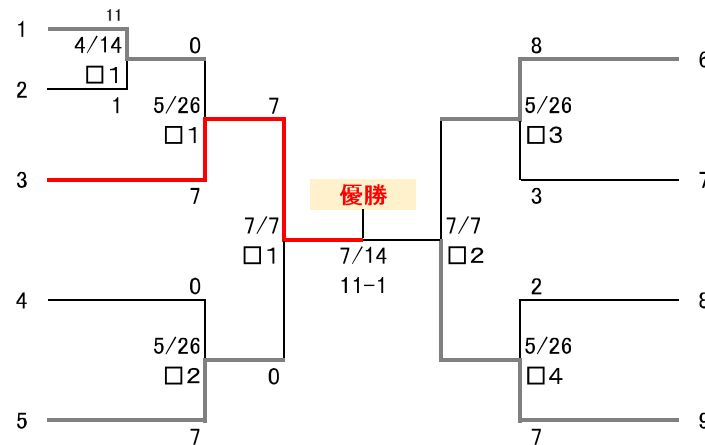


(Cクラス トーナメント)

AGC	1	7
		6/9
東球会	2	□3
		5
ニチベイグルービーズ	3	4/14
		□2
牧野フライス製作所	4	9
		9
スパイダーズ	5	7
		4/14
電気興業	6	□3
		4
清川村役場	7	8
		□4
		4/14
		0
		□4
		9

(壮年 トーナメント)

零∞	1	11
		4/14
牧野フライス製作所S	2	□1
		1
桜美会壮年	3	5/26
		□1
		7
75ニップルス	4	0
		7/7
		□1
		7/14
		11-1
レッドキングス	5	5/26
		□2
		0
		7



フェニックス	6	8
		5/26
FAINALLY	7	□3
		3
ブルーウルフズ	8	2
		5/26
		□4
ジャイアンツ	9	7