

令和6年春季大会組合せ表

	試合開始時間	※塁審は、各チームから2名とする。
第1試合	9時30分	※第1試合の塁審は、第2試合目のチーム
第2試合	11時25分	※第2試合の塁審は、第1試合目のチーム
第3試合	13時20分	※第3試合の塁審は、第4試合目のチーム
第4試合	15時15分	※第4試合の塁審は、第3試合目のチーム

* 試合中止については、午前7時30分ごろに決定。
 連絡先 理事長(小倉) 090 2246 6139
 連絡先 審判長(秋葉) 090 2910 0384

2024.3.06

* 第1号公園は雨天順延時の日程調整に当てる可能性あり

印	グラウンド名 / 日程	3/31	4/6	4/7	4/14	4/21	5/12	5/19	5/26	6/2	6/9	6/16	6/23	7/7	7/14	7/21	7/28
□	田代球場	□	国体予 予備日		□		□	□	□	□	□	□		□	□	□	
○	第1号公園 野球場A面				○	○	○	○	○	○	○	○	○	○	○	○	○
△	第1号公園 野球場B面					△						△					△

S1C3 B4 A2 S4 B2C2 A2 S2 BCS A2

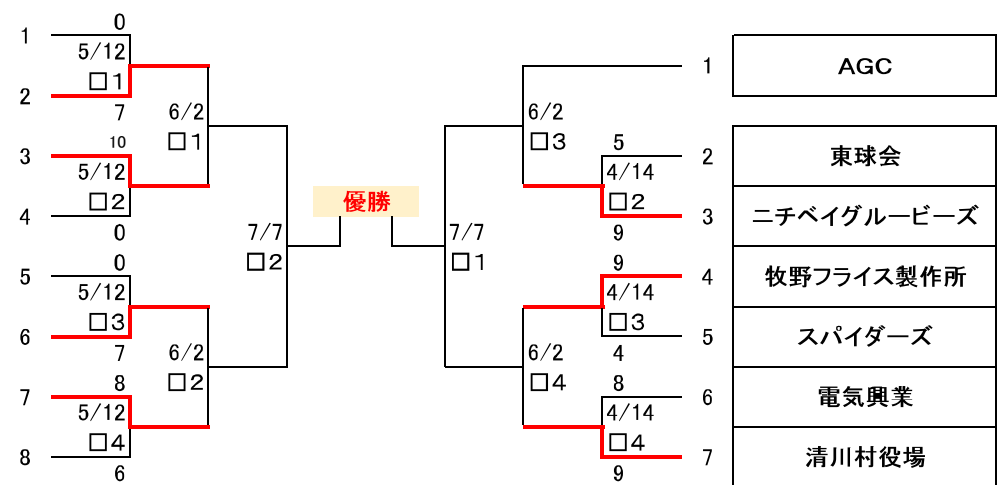
(Aクラスリーグ戦)

チーム名	①	②	③	④	勝	負	分	順位
① ブラックス		5/19 □1	6/9 □1	7/14 □2				
② 桜美会A	5/19 □1		7/14 □1	6/9 □2				
③ JIG	6/9 □1	7/14 □1		5/19 □2				
④ ムサシ	7/14 □2	6/9 □2	5/19 □2					

(Bクラス トーナメント)

リバーズ	1	0
		5/12
		□1
BOSS	2	7
		6/2
		□1
FELLOWS	3	10
		5/12
		□2
ビューティック	4	0
		7/7
		□2
ブルーウルフズ	5	0
		5/12
		□3
桜美会B	6	7
		6/2
		□2
愛川町役場	7	8
		5/12
		□4
ZERO	8	6
		6

(Cクラス トーナメント)



(壮年 トーナメント)

零∞	1	11
		4/14
		□1
牧野フライス製作所S	2	1
		5/26
		□1
桜美会壮年	3	
		6/16
		□1
75ニップルス	4	
		5/26
		□2
レッドキングス	5	

