

令和5年春季大会組合せ表

	試合開始時間	※塁審は、各チームから2名とする。
第1試合	9時30分	※第1試合の塁審は、第2試合目のチーム
第2試合	11時25分	※第2試合の塁審は、第1試合目のチーム
第3試合	13時20分	※第3試合の塁審は、第4試合目のチーム
第4試合	15時15分	※第4試合の塁審は、第3試合目のチーム

* 試合中止については、午前7時30分ごろに決定。

連絡先 理事長(小倉) 090 2246 6139

連絡先 審判長(山口) 090 3572 1454

※日程変更 2023.3.26 2023.4.09 2023.5.07 2023.5.14 2023.6.11

印	グラウンド名 / 日程	3/26	4/2	4/8	4/9	4/16	4/23	5/7	5/14	5/21	5/28	6/4	6/11	6/18	6/25	7/2	7/9	7/16	7/23
□	田代球場	開会式	□	県北相	予備日	□		□	□	□		□	□	□		□	□	□	
○	第1号公園 野球場A面		○			○	○	○	○	○	○	○	○	○	○	○	○	○	○
△	第1号公園 野球場B面					△	△				△				△				△

* 第1号公園は雨天順延時の日程調整に当てる可能性あり

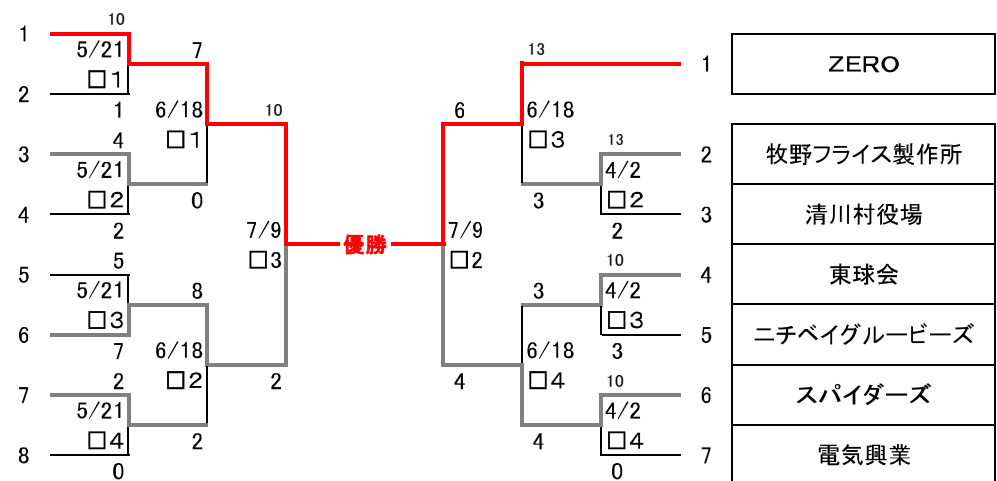
(Aクラスリーグ戦)

チーム名	①	②	③	④	勝	負	分	順位
① ブラックス		0-0 △	7-3 ○	7/16 □2	1	0	1	2
② 桜美会A	0-0 △		7/16 □1	4-14 ●	0	1	1	3
③ ムサシ	3-7 ●	7/16 □1		4-10 ●	0	2		4
④ JIG	7/16 □2	14-4 ○	10-4 ○		2	0		1

(Bクラス トーナメント)

NEOスパイダース	1	10
		5/21
		□1
FELLOWS	2	7
		1
		6/18
ブルーウルフズ	3	10
		4
		5/21
		□2
AGC	4	0
		2
桜美会B	5	8
		5
		5/21
ビューティック	6	2
		□3
		7
		6/18
リバーズ	7	2
		□2
		2
		5/21
愛川町役場	8	0
		□4
		0

(Cクラス トーナメント)



(壮年 トーナメント)

桜美会壮年	1	3
		4/2
		□1
75ニップルス	2	6
		2
		5/28
		○1
FAINALLY	3	2
		3
		6/25
		○1
ジャイアンツ	4	5
		5
		5/28
		○2
フェニックス	5	4
		4

