

## 令和3年春季大会組合せ表

	試合開始時間	※塁審は、各チームから2名とする。
第1試合	9時30分	※第1試合の塁審は、第2試合目のチーム
第2試合	11時25分	※第2試合の塁審は、第1試合目のチーム
第3試合	13時20分	※第3試合の塁審は、第4試合目のチーム
第4試合	15時15分	※第4試合の塁審は、第3試合目のチーム

\* 試合中止については、午前7時30分ごろに決定。

連絡先 理事長(小倉) 090 2246 6139

連絡先 審判長(山口) 090 3572 1454

印	グラウンド名 / 日程	3/27	3/28	4/4	4/11	4/18	4/25	5/9	5/16	5/23	6/6	6/13	6/20	6/27	7/4	7/11	7/18	7/25
□	田代球場	高松宮	予備日	□	□	□		□	□	□	□	□	□		□	□	□	
○	第1号公園 野球場A面			開会式中止	○	○	○	○	○	○	○	○	○	○	○	○	○	○
△	第1号公園 野球場B面						△							△				△

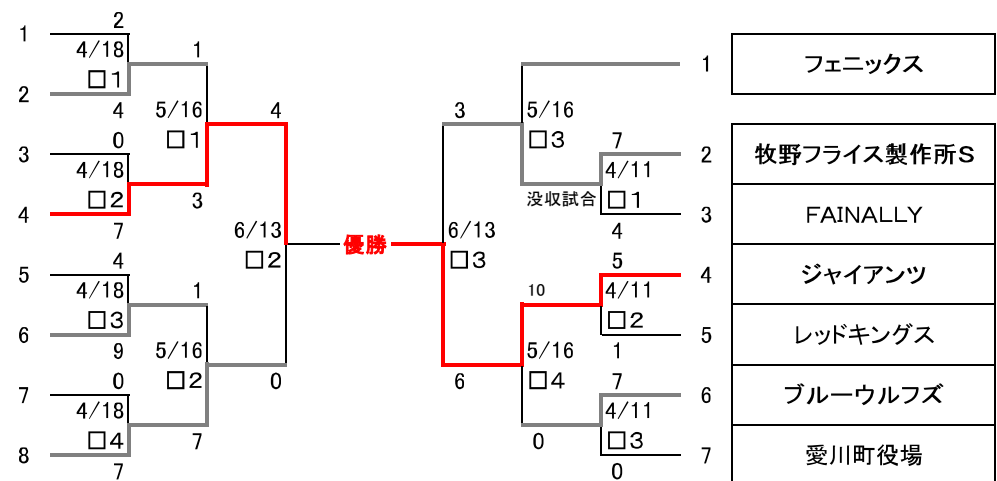
### (Aクラスリーグ戦)

チーム名	①	②	③	④	勝	負	分	順位
① 桜美会A	/	○ 7-0	○ 4-1	7/04 □2	2	0		1
② リバーズ	● 0-7	/	7/04 □1	● 0-7	0	2		4
③ ブラックス	● 1-4	7/04 □1	/	○ 6-0	1	1		2
④ FELLOWS	7/04 □2	○ 7-0	● 0-6	/	1	1		3

### (Bクラス トーナメント)

愛川町役場	1	2
	4/18	1
桜美会B	2	□1
	4	5/16
ビューティック	3	0
	4/18	□1
ムサン	4	□2
	7	3
牧野フライス製作所	5	4
	4/18	1
ブルーウルフズ	6	□3
	9	5/16
ホワイトアズ	7	0
	4/18	□2
NEOスパイダース	8	□4
	7	7

### (壮年 トーナメント)



### (Cクラス トーナメント)

清川村役場	1	0
	4/4	10
東球会	2	□1
	7	5/9
ZERO	3	□1
	18	0
スパイダース	4	1
	5/9	□2
JIG	5	□2
	13	6

