

令和3年春季大会組合せ表

	試合開始時間	※塁審は、各チームから2名とする。
第1試合	9時30分	※第1試合の塁審は、第2試合目のチーム
第2試合	11時25分	※第2試合の塁審は、第1試合目のチーム
第3試合	13時20分	※第3試合の塁審は、第4試合目のチーム
第4試合	15時15分	※第4試合の塁審は、第3試合目のチーム

* 試合中止については、午前7時30分ごろに決定。
 連絡先 理事長(小倉) 090 2246 6139
 連絡先 審判長(山口) 090 3572 1454

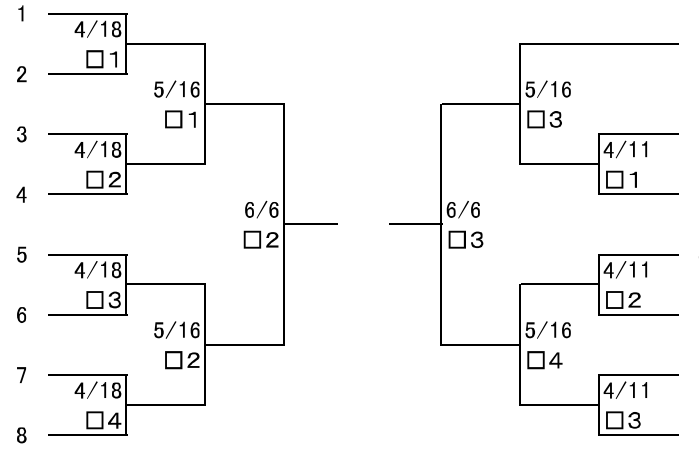
印	グラウンド名 / 日程	3/27	3/28	4/4	4/11	4/18	4/25	5/9	5/16	5/23	5/30	6/6	6/13	6/20	6/27	7/4	7/11	7/18	7/25
□	田代球場	高松宮	予備日	□	□	□		□	□	□		□	□	□		□	□	□	
○	第1号公園 野球場A面			開会式中止	○	○	○	○	○	○	○	○	○	○	○	○	○	○	○
△	第1号公園 野球場B面						△				△				△				△

(Aクラスリーグ戦)

チーム名	①	②	③	④	勝	負	分	順位
① 桜美会A		4/25 ○1	5/23 □1	6/13 □2				
② リバース	4/25 ○1		6/13 □1	5/23 □2				
③ ブラックス	5/23 □1	6/13 □1		4/25 ○2				
④ FELLOWS	6/13 □2	5/23 □2	4/25 ○2					

(Bクラス トーナメント)

愛川町役場	1
桜美会B	2
ビューティック	3
ムサン	4
牧野フライス製作所	5
ブルーウルフズ	6
ホワイトアーズ	7
NEOスパイダーズ	8

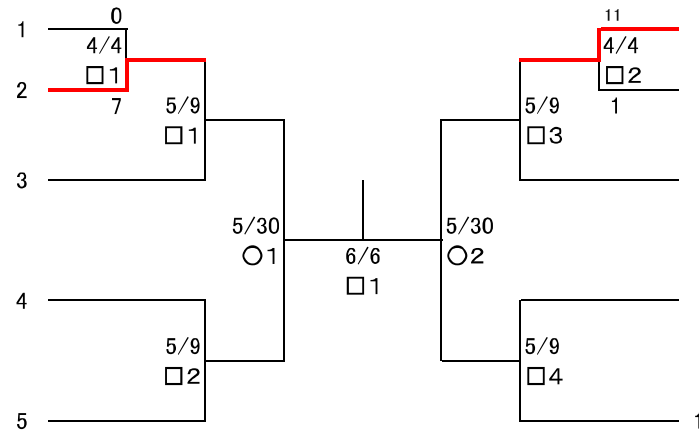


(壮年 トーナメント)

フェニックス	1
牧野フライス製作所S	2
FAINALLY	3
ジャイアンツ	4
レッドキングス	5
ブルーウルフズ	6
愛川町役場	7

(Cクラス トーナメント)

清川村役場	1
東球会	2
ZERO	3
スパイダーズ	4
JIG	5



愛川消防野球部	6
AGC	7
75ニップルス	8
ニチベイグルービーズ	9
電気興業	10