

令和2年春季大会組合せ表（変更）-△6

愛川町野球協会

	試合開始時間	※塁審は、各チームから2名とする。
第1試合	9時30分	※第1試合の塁審は、第2試合目のチーム
第2試合	11時25分	※第2試合の塁審は、第1試合目のチーム
第3試合	13時20分	※第3試合の塁審は、第4試合目のチーム
第4試合	15時15分	※第4試合の塁審は、第3試合目のチーム

* 試合中止については、午前7時30分ごろに決定。

連絡先 理事長(小倉) 090 2246 6139

連絡先 審判長(山口) 090 3572 1454

△1 登録チーム名 誤りにつき変更「ファイナリー」3/4 △6順延による変更

△2 球場利用 変更 3/13 △3 田代球場通知見直し変更 3/16

△4 4月使用グラウンド利用不可による日程変更 3/31

△5 5月使用グラウンド利用不可による日程変更 5/2

コロナウイルス感染症による利用不可

印	グラウンド名 / 日程	3/29	4/4	4/5	4/12	4/19	4/26	5/10	5/17	5/24	5/31	6/7	6/14	6/21	6/28	7/5	7/12	7/19	8/2	8/9	8/23
□	田代球場	開会式	マスターズ	予備日	□	□		□	□	□		□	□	□		□	□	□	□	□	□
○	第1号公園 野球場A面				○	○		○	○	○		○	○	○		○	○	○	○	○	○
△	第1号公園 野球場B面						△				△				△						△

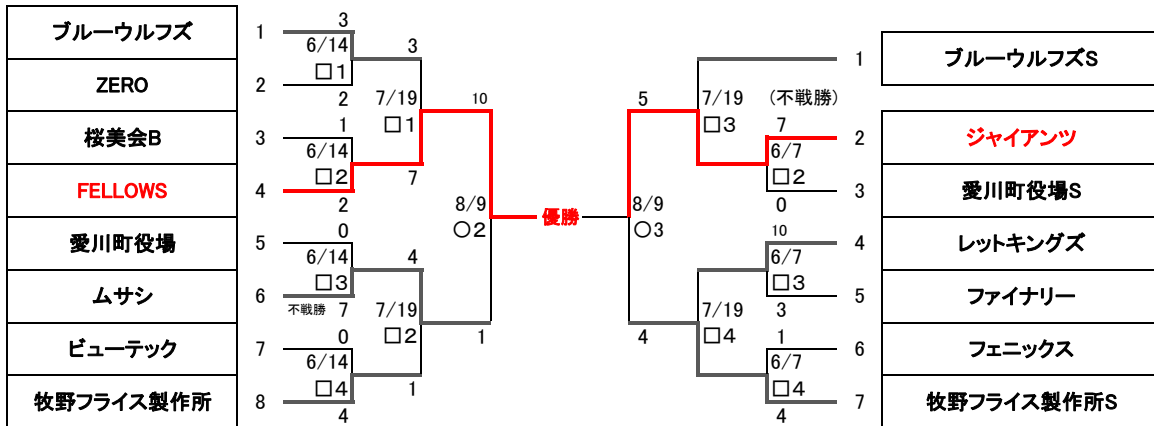
中止 中止 中止 中止 中止 中止 中止

順延

(Aクラスリーグ戦)

チーム名	①	②	③	④	勝	負	分	順位
① 桜美会A		● 0-1	● 0-5	○ 10-2	1	2		3
② ブラックス	○ 1-0		● 2-3	○ 9-2	2	1		1
③ リバース	○ 5-0	○ 3-2		● 3-5	2	1		2
④ ホワイトズ	● 2-10	● 2-9	○ 5-3		1	2		4

(Bクラス トーナメント)



(Cクラス トーナメント)

