

令和2年春季大会組合せ表 (変更) - Δ5

愛川町野球協会

	試合開始時間	※塁審は、各チームから2名とする。
第1試合	9時30分	※第1試合の塁審は、第2試合目のチーム
第2試合	11時25分	※第2試合の塁審は、第1試合目のチーム
第3試合	13時20分	※第3試合の塁審は、第4試合目のチーム
第4試合	15時15分	※第4試合の塁審は、第3試合目のチーム

* 試合中止については、午前7時30分ごろに決定。
 連絡先 理事長(小倉) 090 2246 6139
 連絡先 審判長(山口) 090 3572 1454
 Δ1 登録チーム名 誤りにつき変更「ファイナリー」J3/4
 Δ2 球場利用 変更 3/13 Δ3 田代球場通知見直し変更 3/16
 Δ4 4月使用グラウンド利用不可による日程変更 3/31
 Δ5 5月使用グラウンド利用不可による日程変更 5/2

コロナウイルス感染症による利用不可

印	グラウンド名 / 日程	3/29	4/4	4/5	4/12	4/19	4/26	5/10	5/17	5/24	5/31	6/7	6/14	6/21	6/28	7/5	7/12	7/19	8/2	8/9	
□	田代球場	開会式	マスターズ	予備日	□	□	□	□	□	□	□	□	□	□	□	□	□	□	□	□	□
○	第1号公園 野球場A面				○	○	○	○	○	○	○	○	○	○	○	○	○	○	○	○	○
△	第1号公園 野球場B面						△				△				△						

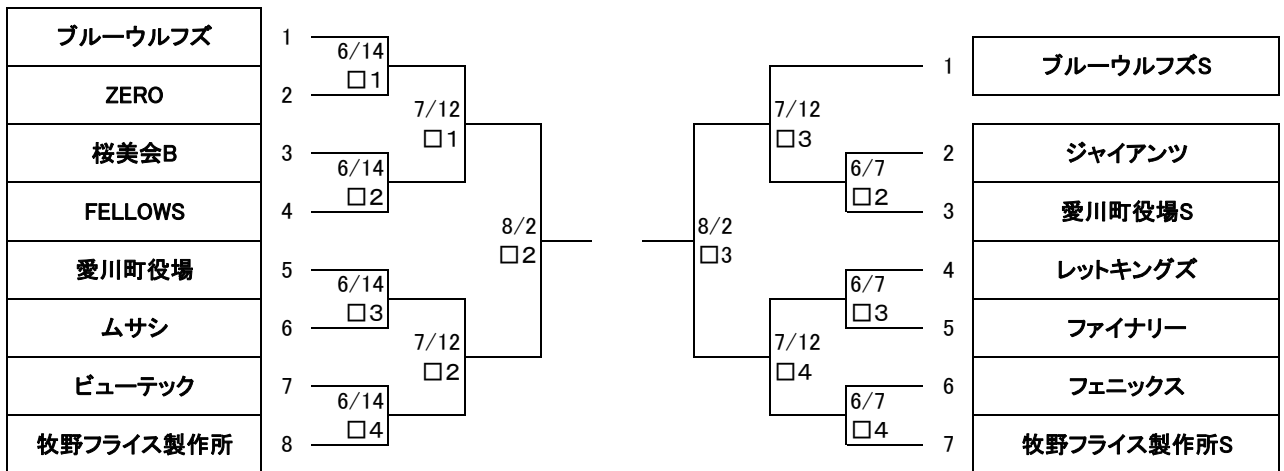
中止 中止 中止 中止 中止 中止 中止 中止

(Aクラスリーグ戦)

チーム名	①	②	③	④	勝	負	分	順位
① 桜美会A		6/21 □1	7/19 □1	8/9 ○2				
② ブラックス	6/21 □1		8/9 ○1	7/19 □2				
③ リバーズ	7/19 □1	8/9 ○1		6/21 □2				
④ ホワイターズ	8/9 ○2	7/19 □2	6/21 □2					

(Bクラス トーナメント)

(壮年 トーナメント)



(Cクラス トーナメント)

