

令和2年春季大会組合せ表

愛川町野球協会

	試合開始時間	※塁審は、各チームから2名とする。
第1試合	9時30分	※第1試合の塁審は、第2試合目のチーム
第2試合	11時25分	※第2試合の塁審は、第1試合目のチーム
第3試合	13時20分	※第3試合の塁審は、第4試合目のチーム
第4試合	15時15分	※第4試合の塁審は、第3試合目のチーム

* 試合中止については、午前7時30分ごろに決定。
 連絡先 理事長(小倉) 090 2246 6139
 連絡先 審判長(山口) 090 3572 1454

△1 登録チーム名 誤りにつき変更「ファイナリー」3/4
 △2 球場利用 変更 3/13 △3 田代球場通知見直し変更 3/16

印	グラウンド名 / 日程	3/29	4/4	4/5	4/12	4/19	4/26	5/10	5/17	5/24	5/31	6/7	6/14	6/21	6/28	7/5	7/12	7/19
□	田代球場	開会式	マスタース	予備日	□	□	□	□	□	□	□	□	□	□	□	□	□	□
○	第1号公園 野球場A面				○	○	○	○	○	○	○	○	○	○	○	○	○	○
△	第1号公園 野球場B面						△					△			△			

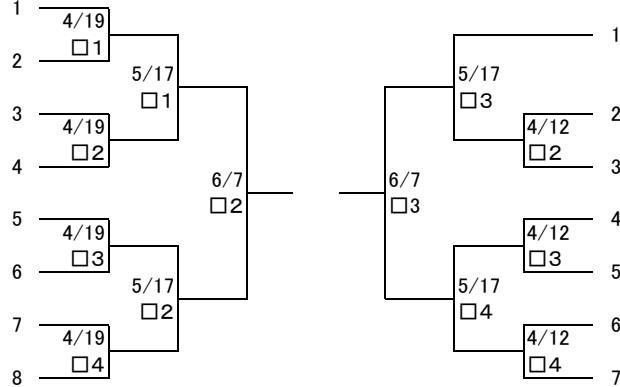
中止

(Aクラスリーグ戦)

チーム名	①	②	③	④	勝	負	分	順位
① 桜美会A		4/26 ○1	5/24 □1	6/14 □2				
② ブラックス	4/26 ○1		6/14 □1	5/24 □2				
③ リバース	5/24 □1	6/14 □1		4/26 ○2				
④ ホワイトターズ	6/14 □2	5/24 □2	4/26 ○2					

(Bクラス トーナメント)

ブルーウルフズ	1
ZERO	2
桜美会B	3
FELLOWS	4
愛川町役場	5
ムサシ	6
ビューテック	7
牧野フライス製作所	8



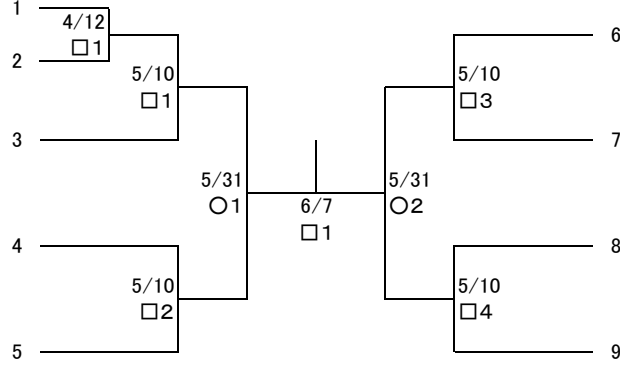
(壮年 トーナメント)

ブルーウルフズS	1
ジャイアンツ	2
愛川町役場S	3
レットキングズ	4
ファイナリー	5
フェニックス	6
牧野フライス製作所S	7

△1

(Cクラス トーナメント)

愛川町消防野球部	1
AGC	2
清川村役場	3
東球会	4
ニチベイグルービーズ	5



75ニップルズ	6
佐川急便	7
スパイダース	8
ベティーズ	9