

平成31年春季野球大会組合せ表

	試合開始時間	※星審は、各チームから2名とする。
第1試合	9時30分	※第1試合の星審は、第2試合目のチーム
第2試合	11時25分	※第2試合の星審は、第1試合目のチーム
第3試合	13時20分	※第3試合の星審は、第4試合目のチーム
第4試合	15時15分	※第4試合の星審は、第3試合目のチーム

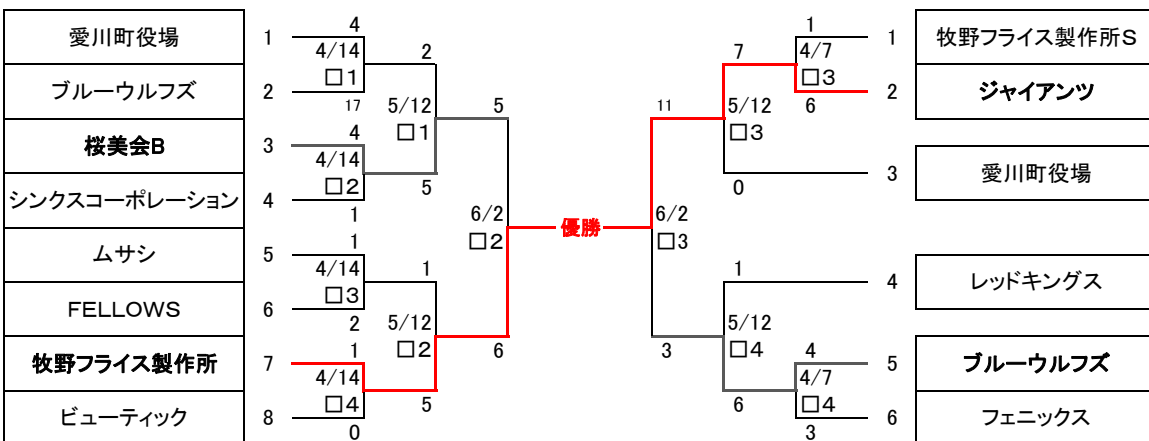
* 試合中止については、午前7時30分ごろに決定。
 連絡先 理事長(小倉) 090 2246 6139
 連絡先 審判部長(塩川) 090 3405 4010

印	グラウンド名 / 日程	3/31	4/6	4/7	4/13	4/14	4/21	4/28	5/12	5/19	5/26	6/2	6/9	6/16	6/23	6/30	7/7	7/14
□	田代球場	開会式	高松宮	□	予備日	□	□	□	□	□	□	□	□	□	□	□	□	□
○	第1号公園 野球場A面							○								○		
△	第1号公園 野球場B面							△								△		

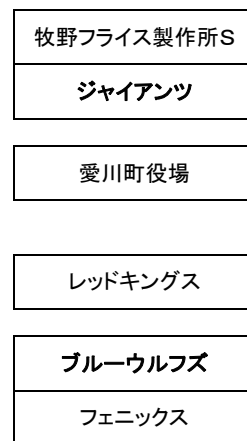
(Aクラスリーグ戦)

チーム名	①	②	③	④	勝	負	分	順位
① ホワイトーズ		5-7 ●	3-2 ○	6/30 ○2	1	1		
② 桜美会A	7-5 ○		6/30 ○1	0-1 ●	1	1		
③ リバーズ	2-3 ●	6/30 ○1		7-1 ○	1	1		
④ ブラックス	6/30 ○2	1-0 ○	1-7 ●		1	1		

(Bクラス トーナメント)



(壮年 トーナメント)



(Cクラス トーナメント)

