

平成31年春季野球大会組合せ表

| | | |
|------|--------|---------------------|
| | 試合開始時間 | ※塁審は、各チームから2名とする。 |
| 第1試合 | 9時30分 | ※第1試合の塁審は、第2試合目のチーム |
| 第2試合 | 11時25分 | ※第2試合の塁審は、第1試合目のチーム |
| 第3試合 | 13時20分 | ※第3試合の塁審は、第4試合目のチーム |
| 第4試合 | 15時15分 | ※第4試合の塁審は、第3試合目のチーム |

* 試合中止については、午前7時30分ごろに決定。
 連絡先 理事長(小倉) 090 2246 6139
 連絡先 審判部長(塩川) 090 3405 4010

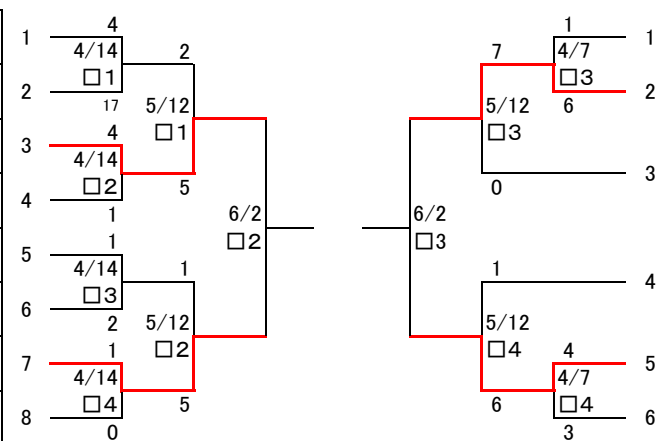
| 印 | グラウンド名 / 日程 | 3/31 | 4/6 | 4/7 | 4/13 | 4/14 | 4/21 | 4/28 | 5/12 | 5/19 | 5/26 | 6/2 | 6/9 | 6/16 | 6/23 | 6/30 | 7/7 | 7/14 |
|---|-------------|------|-----|-----|------|------|------|------|------|------|------|-----|-----|------|------|------|-----|------|
| □ | 田代球場 | 開会式 | 高松宮 | □ | 予備日 | □ | □ | □ | □ | □ | □ | □ | □ | □ | □ | □ | □ | □ |
| ○ | 第1号公園 野球場A面 | | | | | | | ○ | | | | | | | | ○ | | |
| △ | 第1号公園 野球場B面 | | | | | | | △ | | | | | | | | △ | | |

(Aクラスリーグ戦)

| チーム名 | ① | ② | ③ | ④ | 勝 | 負 | 分 | 順位 |
|----------|-----------|-----------|-----------|-----------|---|---|---|----|
| ① ホワイトーズ | | 5-7 ● | 3-2 ○ | 6/9 □2 | 1 | 1 | | |
| ② 桜美会A | 7-5 ○ | | 6/9 □1 | 0-1 ● | 1 | 1 | | |
| ③ リバーズ | 2-3 ● | 6/9 □1 | | 7-1 ○ | 1 | 1 | | |
| ④ ブラックス | 6/9 □2 | 1-0 ○ | 1-7 ● | | 1 | 1 | | |

(Bクラス トーナメント)

| | | | |
|--------------|---|------|----|
| 愛川町役場 | 1 | 4/14 | 4 |
| ブルーウルフズ | 2 | □1 | 17 |
| 桜美会B | 3 | 4/14 | 4 |
| シンクスコーポレーション | 4 | □2 | 1 |
| ムサン | 5 | 4/14 | 1 |
| FELLOWS | 6 | □3 | 2 |
| 牧野フライス製作所 | 7 | 4/14 | 1 |
| ビューティック | 8 | □4 | 0 |

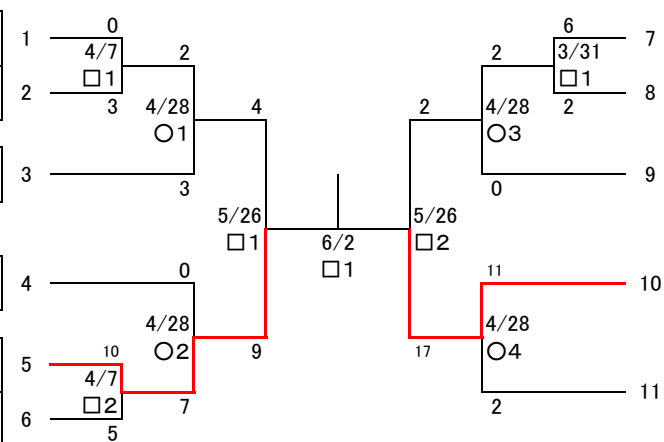


(壮年 トーナメント)

| | | | |
|------------|---|------|----|
| 牧野フライス製作所S | 1 | 4/7 | 1 |
| ジャイアンツ | 2 | □3 | 6 |
| 愛川町役場 | 3 | □3 | 0 |
| レッドキングス | 4 | 1 | 1 |
| ブルーウルフズ | 5 | 5/12 | □4 |
| フェニックス | 6 | 4/7 | 4 |

(Cクラス トーナメント)

| | | | |
|------------|---|------|----|
| スパイダーズ | 1 | 4/7 | 0 |
| 愛川町消防野球部 | 2 | □1 | 3 |
| ニチベイグレービーズ | 3 | 4/28 | 3 |
| ベティーズ | 4 | 4/28 | 0 |
| 75ニップルス | 5 | 4/7 | 10 |
| 電気興業(株) | 6 | □2 | 5 |



| | | | |
|-------|----|------|------|
| AGC | 7 | 6 | 3/31 |
| 清川村役場 | 8 | □1 | 2 |
| 佐川急便 | 9 | 4/28 | 0 |
| ZERO | 10 | 11 | 4/28 |
| 東球会 | 11 | 17 | 2 |