

平成31年春季野球大会組合せ表

	試合開始時間	※塁審は、各チームから2名とする。
第1試合	9時30分	※第1試合の塁審は、第2試合目のチーム
第2試合	11時25分	※第2試合の塁審は、第1試合目のチーム
第3試合	13時20分	※第3試合の塁審は、第4試合目のチーム
第4試合	15時15分	※第4試合の塁審は、第3試合目のチーム

* 試合中止については、午前7時30分ごろに決定。
 連絡先 理事長(小倉) 090 2246 6139
 連絡先 審判部長(塩川) 090 3405 4010

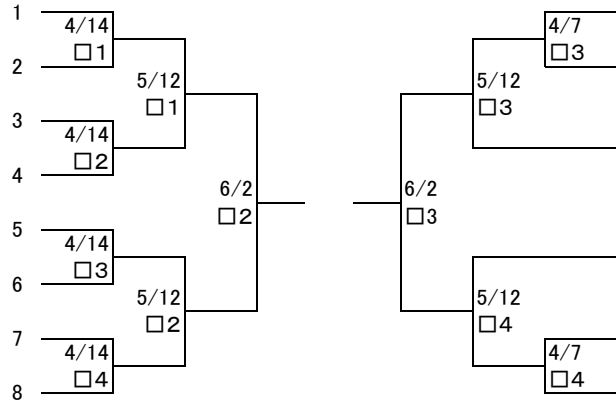
印	グラウンド名 / 日程	3/31	4/6	4/7	4/13	4/14	4/21	4/28	5/12	5/19	5/26	6/2	6/9	6/16	6/23	6/30	7/7	7/14	
□	田代球場	開会式	高松宮	□	予備日	□	□		□	□	□	□	□	□	□		□	□	
○	第1号公園 野球場A面							○								○			
△	第1号公園 野球場B面							△								△			

(Aクラスリーグ戦)

チーム名	①	②	③	④	勝	負	分	順位
① ホワイトーズ		4/21 □1	5/19 □1	6/9 □2				
② 桜美会A	4/21 □1		6/9 □1	5/19 □2				
③ リバーズ	5/19 □1	6/9 □1		4/21 □2				
④ ブラックス	6/9 □2	5/19 □2	4/21 □2					

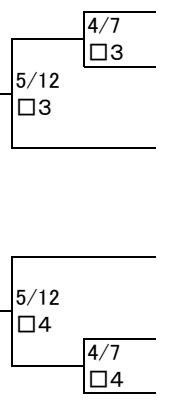
(Bクラス トーナメント)

愛川町役場	1
ブルーウルフズ	2
桜美会B	3
シンクスコーポレーション	4
ムサン	5
FELLOWS	6
牧野フライス製作所	7
ビューティック	8



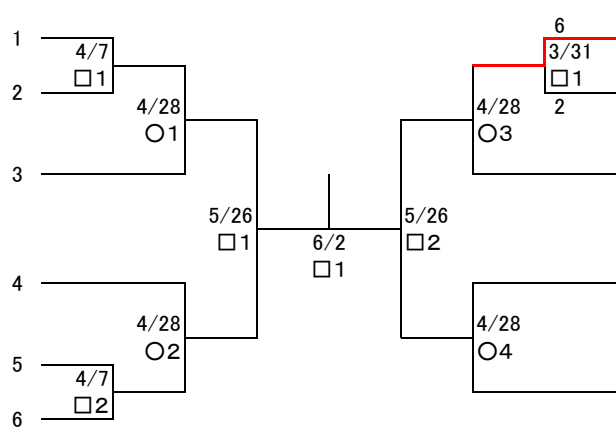
(壮年 トーナメント)

牧野フライス製作所S	1
ジャイアンツ	2
愛川町役場	3
レッドキングス	4
ブルーウルフズ	5
フェニックス	6



(Cクラス トーナメント)

スパイダーズ	1
愛川町消防野球部	2
ニチベイグレービーズ	3
ベティーズ	4
75ニップルス	5
電気興業(株)	6



AGC	7
清川村役場	8
佐川急便	9
ZERO	10
東球会	11