

【平成30年度 春季野球大会組合表】

	試合開始時間	※塁審は、各チームから2名とする。
第1試合	9時20分	※第1試合の塁審は、第2試合目のチーム
第2試合	11時20分	※第2試合の塁審は、第1試合目のチーム
第3試合	13時20分	※第3試合の塁審は、第4試合目のチーム
第4試合	15時20分	※第4試合の塁審は、第3試合目のチーム

* 試合中止については、午前7時30分ごろに決定。
 連絡先 理事長(小倉) 090 2246 6139
 連絡先 審判部長(塩川) 090 3405 4010

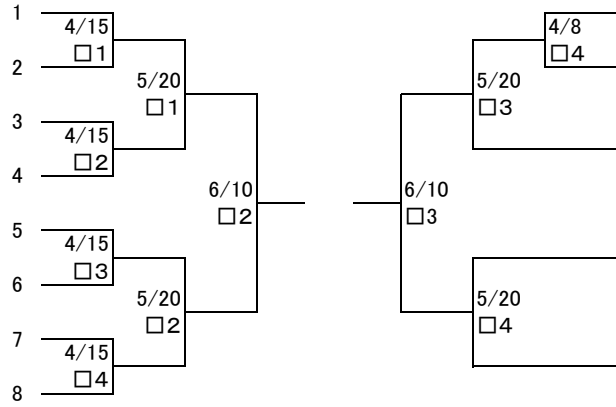
印	グラウンド名 / 日程	3/25	4/1	4/7	4/8	4/15	4/22	5/13	5/20	5/27	6/3	6/10	6/17	6/24	7/1	7/8			
□	田代球場	開会式	団体予選	予備日	□	□	□	□	□	□	□	□	□	□	□	□			
○	第1号公園 野球場A面				○	○	○	○	○	○	○	○	○	○	○	○			
△	第1号公園 野球場B面													△					

(Aクラスリーグ戦)

チーム名	①	②	③	④	勝	負	分	順位
① リバース		4/22 □1	5/27 □1	6/17 □2				
② ホワイトーズ	4/22 □1		6/17 □1	5/27 □2				
③ 桜美会A	5/27 □1	6/17 □1		4/22 □2				
④ ブラックス	6/17 □2	5/27 □2	4/22 □2					

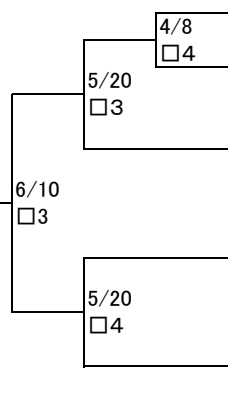
(Bクラス トーナメント)

1	牧野フライス製作所
2	ブルーウルフズ
3	桜美会B
4	ベティーズ
5	愛川町役場
6	ビューティック
7	ムサシ
8	FELLOWS



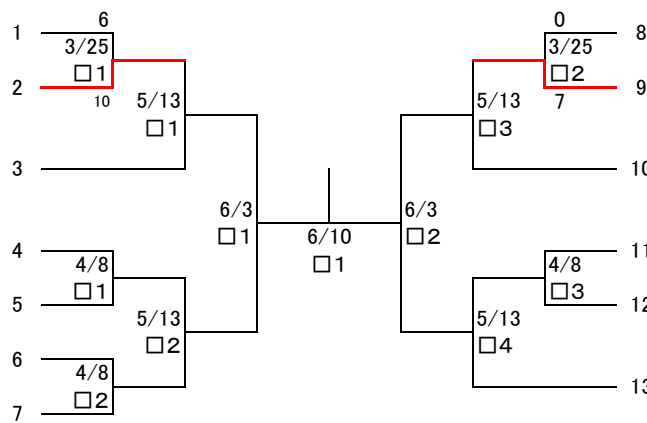
(壮年 トーナメント)

1	牧野フライス製作所S
2	ジャイアンツ
3	ブルーウルフズ
4	愛川町役場
5	フェニックス



(Cクラス トーナメント)

1	ZERO
2	愛川町消防野球部
3	(株)ユニオン精密
4	電気興業(株)
5	ニチベイブルービーズ
6	旭硝子
7	シンクスコーポレーション



8	清川村役場
9	東球会
10	佐川急便
11	スパイダーズ
12	75ニップルス
13	フレアーナガオ(株)

