

平成29年春季大会組合せ表

	試合開始時間	※塁審は、各チームから2名とする。
第1試合	9時20分	※第1試合の塁審は、第2試合目のチーム
第2試合	11時20分	※第2試合の塁審は、第1試合目のチーム
第3試合	13時20分	※第3試合の塁審は、第4試合目のチーム
第4試合	15時20分	※第4試合の塁審は、第3試合目のチーム

* 試合中止については、午前7時30分ごろに決定。
 連絡先 理事長(小倉) 090 2246 6139
 連絡先 審判部長(塩川) 090 3405 4010

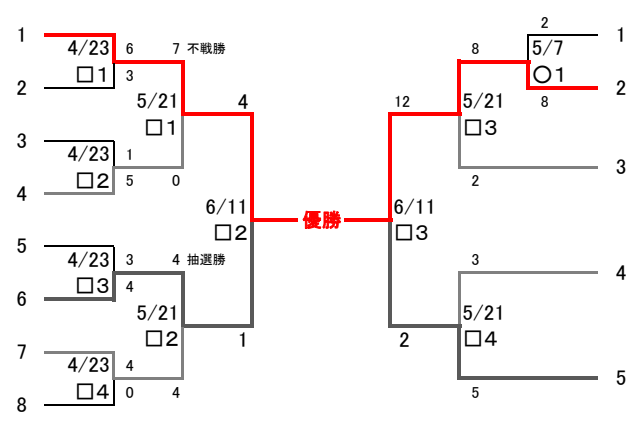
印	グラウンド名 / 日程	3/26	4/1	4/2	4/9	4/16	4/23	5/7	5/14	5/21	5/28	6/4	6/11	6/18	6/25	7/2	7/9	
□	田代球場	開会式	高松宮	予備日	□	□	□	□	□	□	□	□	□	□	□	□	□	□
○	第1号公園 野球場A面				○	○	○	○	○	○	○	○	○	○	○	○	○	○
△	第1号公園 野球場B面				△						△	△						

(Aクラスリーグ戦)

チーム名	①	②	③	④	勝	負	分	順位
① リバーズ	-	● 0-4	○ 4-2	6/18 □2	1	1		2
② ブラックス	○ 4-0	-	6/18 □1	○ 4-0	2	0		1
③ 桜美会A	● 2-4	6/18 □1	-	○ 8-0	1	1		2
④ ホワイターズ	6/18 □2	○ 0-4	● 0-8	-	0	2		3

(Bクラス トーナメント)

牧野フライス製作所
佐川急便
ムサシ
FELLOWS
ベティーズ
ブルーウルフズ
ビューティック
愛川町役場

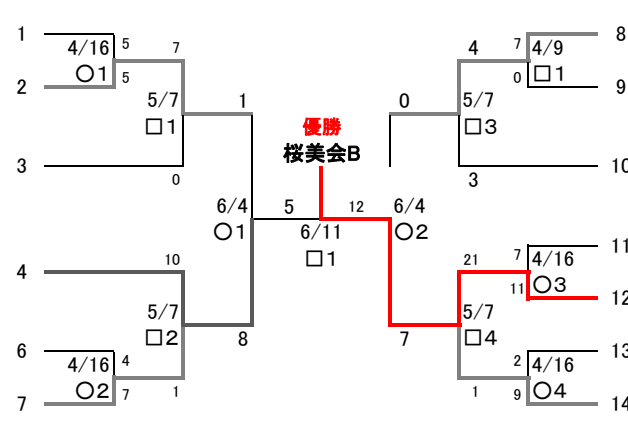


(壮年 トーナメント)

愛川町役場
ジャイアンツ
フェニックス
ブルーウルフズ
牧野フライス製作所S

(Cクラス トーナメント)

愛川町消防野球部
電気興業(株)
清川村役場
ZERO
東球会
シンクスコーポレーション



75ニップルス
フレアーナガオ(株)
旭硝子
(株)ユニオン精密
桜美会B
スパイダーズ
ニチベイグルービーズ