

平成29年春季大会組合せ表

	試合開始時間	※塁審は、各チームから2名とする。
第1試合	9時20分	※第1試合の塁審は、第2試合目のチーム
第2試合	11時20分	※第2試合の塁審は、第1試合目のチーム
第3試合	13時20分	※第3試合の塁審は、第4試合目のチーム
第4試合	15時20分	※第4試合の塁審は、第3試合目のチーム

* 試合中止については、午前7時30分ごろに決定。
 連絡先 理事長(小倉) 090 2246 6139
 連絡先 審判部長(塩川) 090 3405 4010

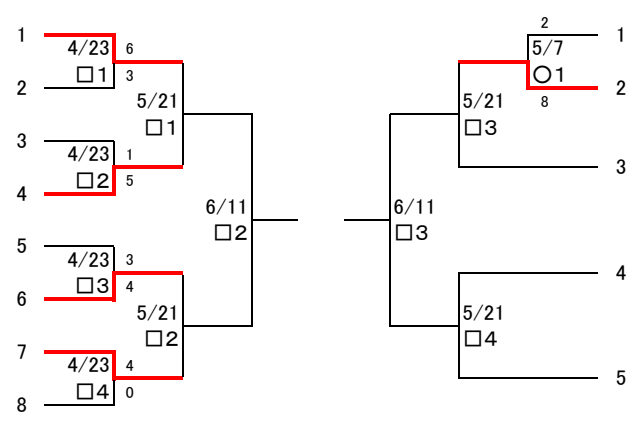
印	グラウンド名 / 日程	3/26	4/1	4/2	4/9	4/16	4/23	5/7	5/14	5/21	5/28	6/4	6/11	6/18	6/25	7/2	7/9		
□	田代球場	開会式	高松宮	予備日	□	□	□	□	□	□	□	□	□	□	□	□	□	□	□
○	第1号公園 野球場A面				○	○	○	○	○	○	○	○	○	○	○	○	○	○	○
△	第1号公園 野球場B面					△						△	△						

(Aクラスリーグ戦)

チーム名	①	②	③	④	勝	負	分	順位
① リバーズ		5/14 □1	5/28 ○1	6/18 □2				
② ブラックス	5/14 □1		6/18 □1	5/28 ○2				
③ 桜美会A	5/28 ○1	6/18 □1		5/14 □2				
④ ホワイターズ	6/18 □2	5/28 ○2	5/14 □2					

(Bクラス トーナメント)

牧野フライス製作所	1	4/23	6
佐川急便	2	□1	3
ムサシ	3	4/23	1
FELLOWS	4	□2	5
ベティーズ	5	4/23	3
ブルーウルフズ	6	□3	4
ビューティック	7	4/23	4
愛川町役場	8	□4	0

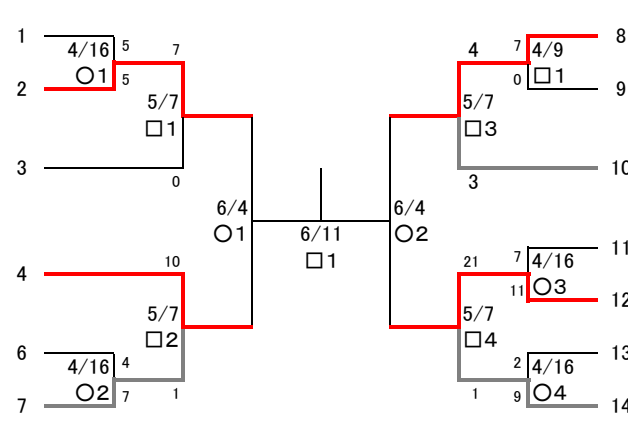


(壮年 トーナメント)

愛川町役場	1	5/7	2
ジャイアンツ	2	○1	8
フェニックス	3	5/21	□3
ブルーウルフズ	4	5/21	□4
牧野フライス製作所S	5	6/11	□3

(Cクラス トーナメント)

愛川町消防野球部	1	4/16	5	7	
電気興業(株)	2	○1	5	7	
清川村役場	3	5/7	□1	0	
ZERO	4	6/4	○1	10	
東球会	6	4/16	4	5/7	□2
シンクスコーポレーション	7	○2	7	1	



75ニップルス	8	4/9	4	7	
フレアーナガオ(株)	9	□1	0	5/7	□3
旭硝子	10	6/4	3	3	
(株)ユニオン精密	11	4/16	7	21	
桜美会B	12	○3	11	5/7	□4
スパイダーズ	13	4/16	2	1	9
ニチベイグルービーズ	14	○4	1	9	