

平成29年春季大会組合せ表

	試合開始時間	※塁審は、各チームから2名とする。
第1試合	9時20分	※第1試合の塁審は、第2試合目のチーム
第2試合	11時20分	※第2試合の塁審は、第1試合目のチーム
第3試合	13時20分	※第3試合の塁審は、第4試合目のチーム
第4試合	15時20分	※第4試合の塁審は、第3試合目のチーム

* 試合中止については、午前7時30分ごろに決定。
 連絡先 理事長(小倉) 090 2246 6139
 連絡先 審判部長(塩川) 090 3405 4010

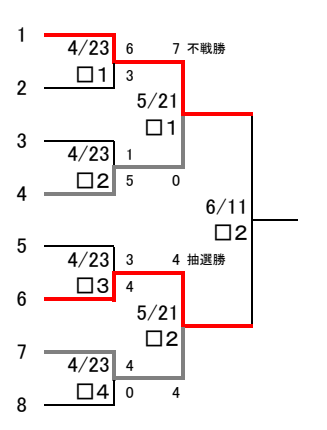
印	グラウンド名 / 日程	3/26	4/1	4/2	4/9	4/16	4/23	5/7	5/14	5/21	5/28	6/4	6/11	6/18	6/25	7/2	7/9	
□	田代球場	開会式	高松宮	予備日	□	□	□	□	□	□	□	□	□	□	□	□	□	□
○	第1号公園 野球場A面				○	○	○	○	○	○	○	○	○	○	○	○	○	○
△	第1号公園 野球場B面				△						△	△						

(Aクラスリーグ戦)

チーム名	①	②	③	④	勝	負	分	順位
① リバーズ		● 0-4	5/28 ○1	6/18 □2	0	1		
② ブラックス	○ 4-0		6/18 □1	5/28 ○2	1	0		
③ 桜美会A	5/28 ○1	6/18 □1		○ 8-0	1	0		
④ ホワイターズ	6/18 □2	5/28 ○2	● 0-8		0	1		

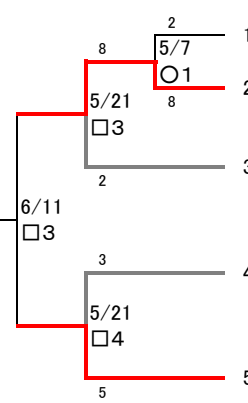
(Bクラス トーナメント)

牧野フライス製作所	1
佐川急便	2
ムサシ	3
FELLOWS	4
ベティーズ	5
ブルーウルフズ	6
ビューティック	7
愛川町役場	8



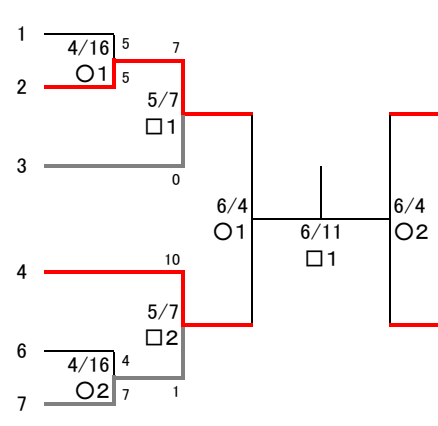
(壮年 トーナメント)

愛川町役場	1
ジャイアンツ	2
フェニックス	3
ブルーウルフズ	4
牧野フライス製作所S	5



(Cクラス トーナメント)

愛川町消防野球部	1
電気興業(株)	2
清川村役場	3
ZERO	4
東球会	6
シンクスコーポレーション	7



75ニップルス	8
フレアーナガオ(株)	9
旭硝子	10
(株)ユニオン精密	11
桜美会B	12
スパイダーズ	13
ニチベイグルービーズ	14

