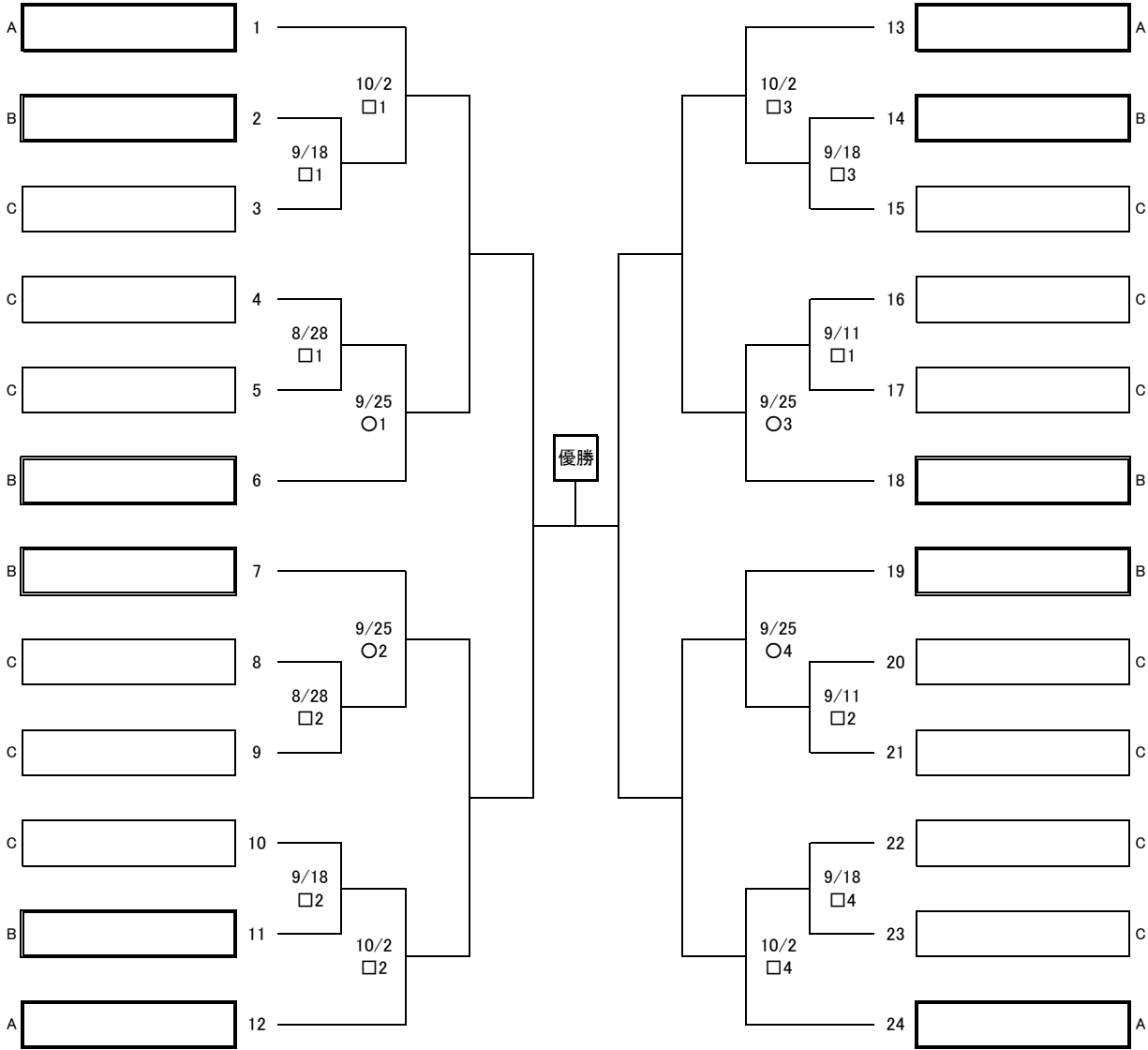


## 平成28年度 愛川町町長杯争奪野球大会 日程表

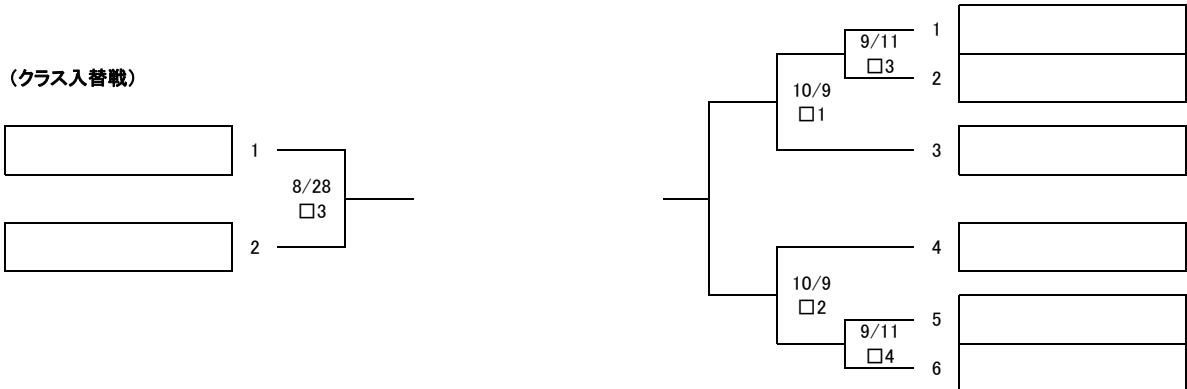
	試合開始時間	※塁審は、各チームから2名とする。
第1試合	9時20分	※第1試合の塁審は、第2試合目のチーム
第2試合	11時20分	※第2試合の塁審は、第1試合目のチーム
第3試合	13時20分	※第3試合の塁審は、第4試合目のチーム
第4試合	15時20分	※第4試合の塁審は、第3試合目のチーム

\* 試合中止については、午前7時30分ごろに決定。  
 連絡先 理事長(小倉) 090 2246 6139  
 連絡先 審判部長(塩川) 090 3405 4010

印	グラウンド名 / 日程	8/28	9/4	9/11	9/18	9/25	10/2	10/9	10/16	10/23	10/30	11/6			
□	田代球場	□		□	□		□	□	□		□	□			
○	第1号公園 野球場A面					○				○					
△	第1号公園 野球場B面														



### (社年 トーナメント)



### (クラス入替戦)

