

平成27年度 愛川町町長杯争奪野球大会 日程表

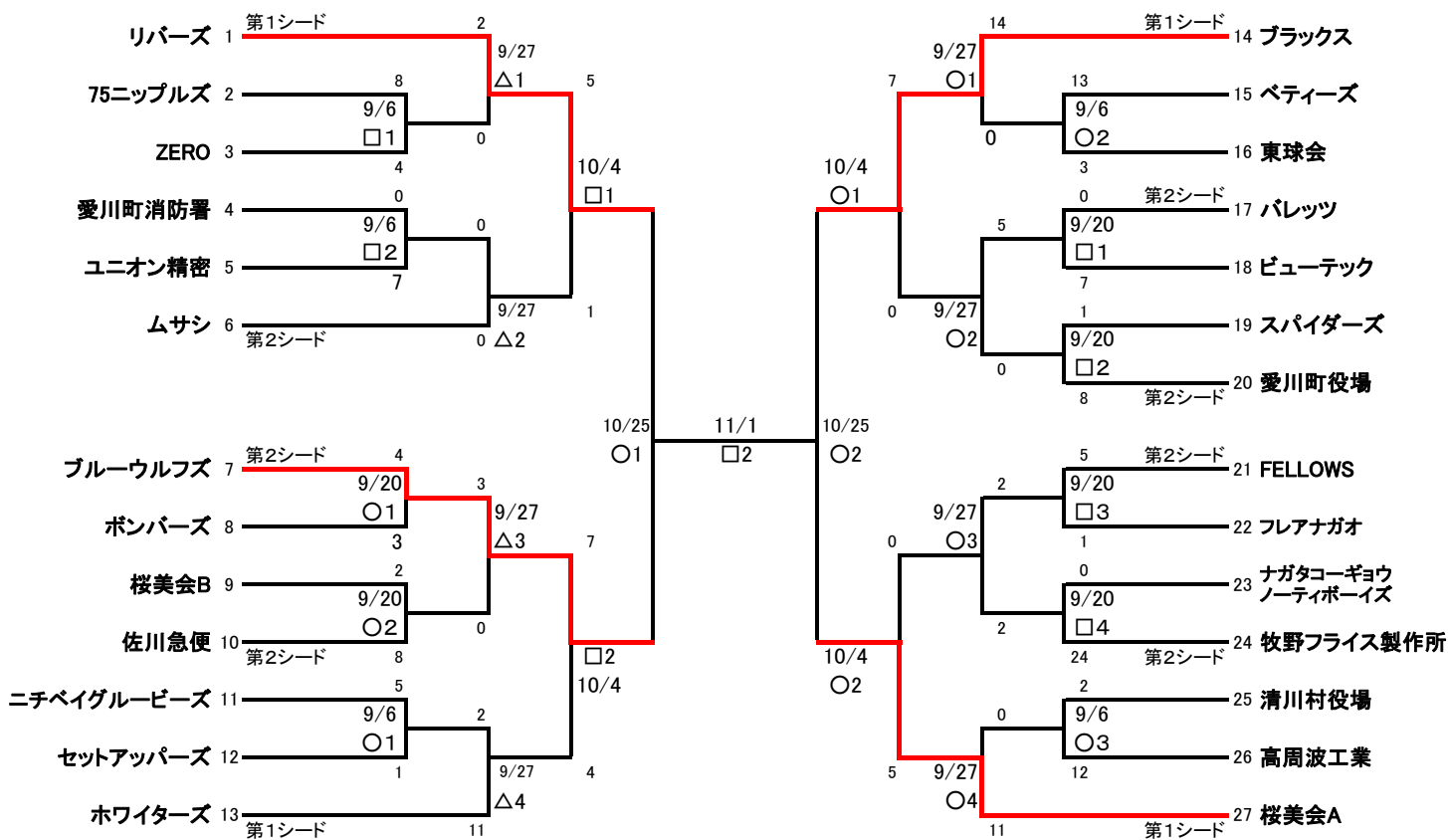
(兼 国民体育大会神奈川県予選 代表決定戦)

	試合開始時間	*塁審等は、各チームから2名とする
第1試合	9時20分	第1試合の塁審は、第2試合目のチーム
第2試合	11時20分	第2試合の塁審は、第1試合目のチーム
第3試合	13時20分	第3試合の塁審は、第4試合目のチーム
第4試合	15時20分	第4試合の塁審は、第3試合目のチーム

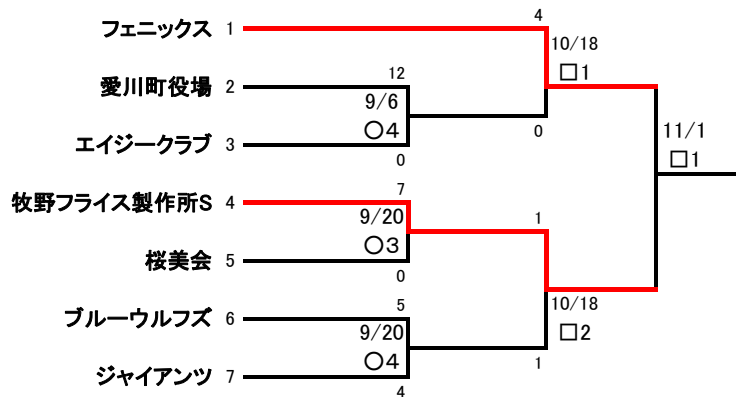
* 試合中止については、午前7時30分ごろに決定。
 連絡先 理事長(佐藤) 090 4949 8252
 連絡先 副会長(小倉) 090 2246 6139

印	グラウンド名 / 日程	9/6	9/12	9/13	9/19	9/20	9/27	10/4	10/11	10/18	10/25
□	田代球場	□第4まで		県大会	県予備日	□第4まで		□第4まで	□第4まで	□第4まで	
○	第1号公園 野球場A面	○第4まで				○第4まで	○第4まで	○第4まで			○第4まで
△	第1号公園 野球場B面						△第4まで				△第4まで
印	グラウンド名 / 日程	11/1	11/8	11/15							
□	田代球場	□第4まで	□第4まで	親善大会							
○	第1号公園 野球場A面	○第4まで	○第4まで								
△	第1号公園 野球場B面										

(一般の部)



(壮年)



(Aクラス入替戦)

