

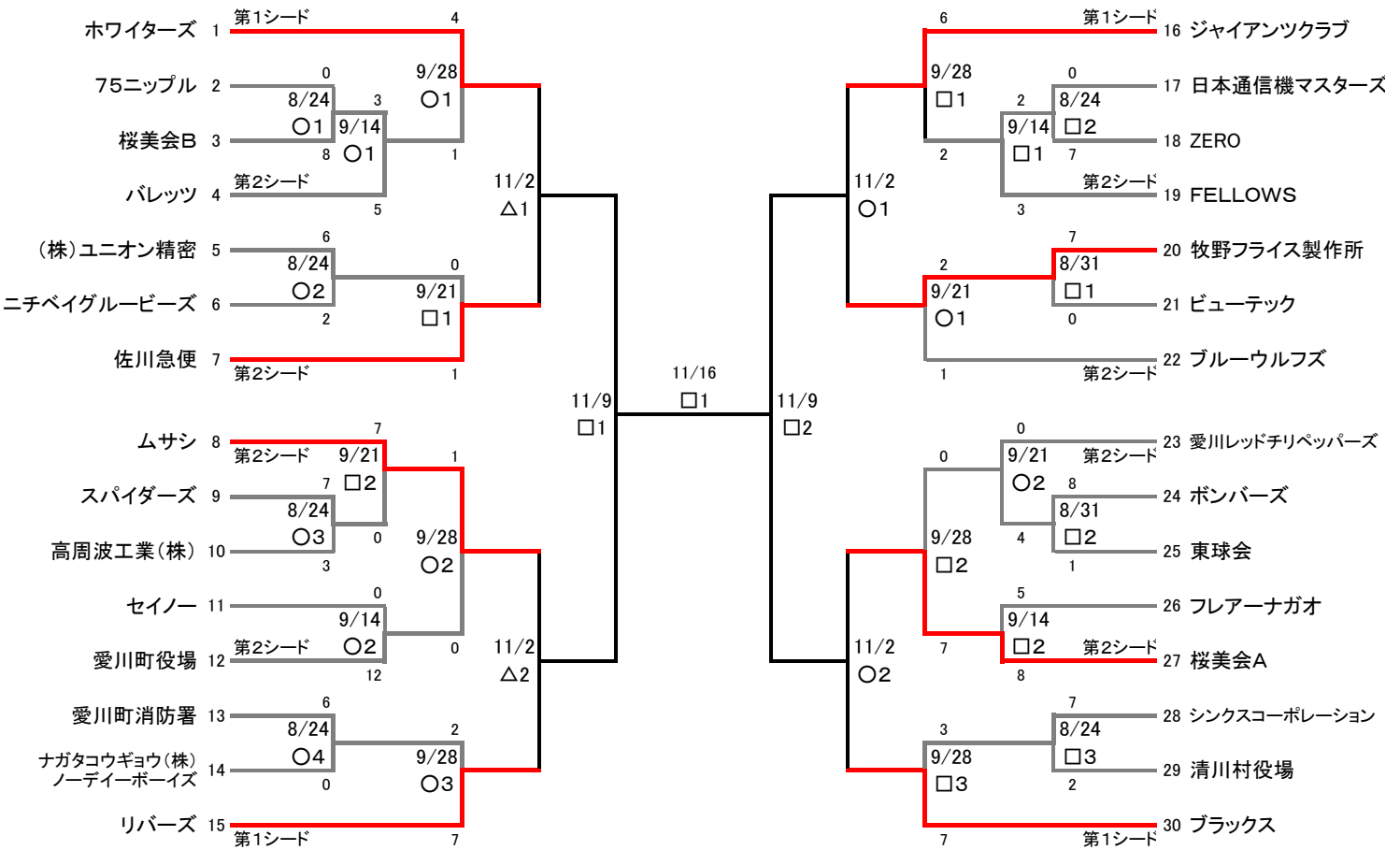
# 平成26年度 愛川町秋季野球大会日程表

	試合開始時間	*塁審等は、各チームから2名とする
第1試合	9時00分	第1試合の塁審は、第2試合目のチーム
第2試合	11時00分	第2試合の塁審は、第1試合目のチーム
第3試合	13時00分	第3試合の塁審は、第4試合目のチーム
第4試合	15時00分	第4試合の塁審は、第3試合目のチーム

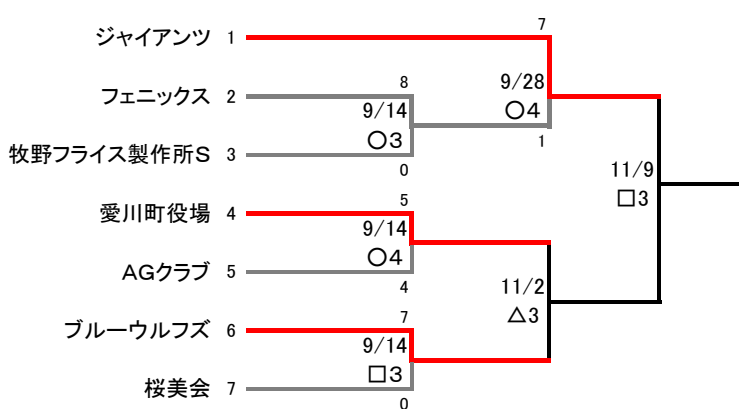
\* 試合中止については、午前7時30分ごろに決定。  
 連絡先 理事長(佐藤) 090 4949 8252  
 連絡先 副会長(小倉) 090 2246 6139

印	グラウンド名 / 日程	8/24	8/31	9/7	9/14	9/21	9/28	10/5	10/11	10/12	10/18	10/19	10/25	10/26	11/2	11/9	
□	田代球場	□	□		□	□	□		県大会	県大会	親善大会		予備日			□	
○	第1号公園 野球場A面	○		○	○	○	○	○							○	○	
△	第1号公園 野球場B面			△				△							△		
印	グラウンド名 / 日程	11/16	11/23														
□	田代球場	□	□														
○	第1号公園 野球場A面	○	○														
△	第1号公園 野球場B面																

## (一般の部)



## (壮年)



## (Aクラス入替戦)

